



ラクーン キューブ Utype Raccoon Cube

業務用

取扱説明書

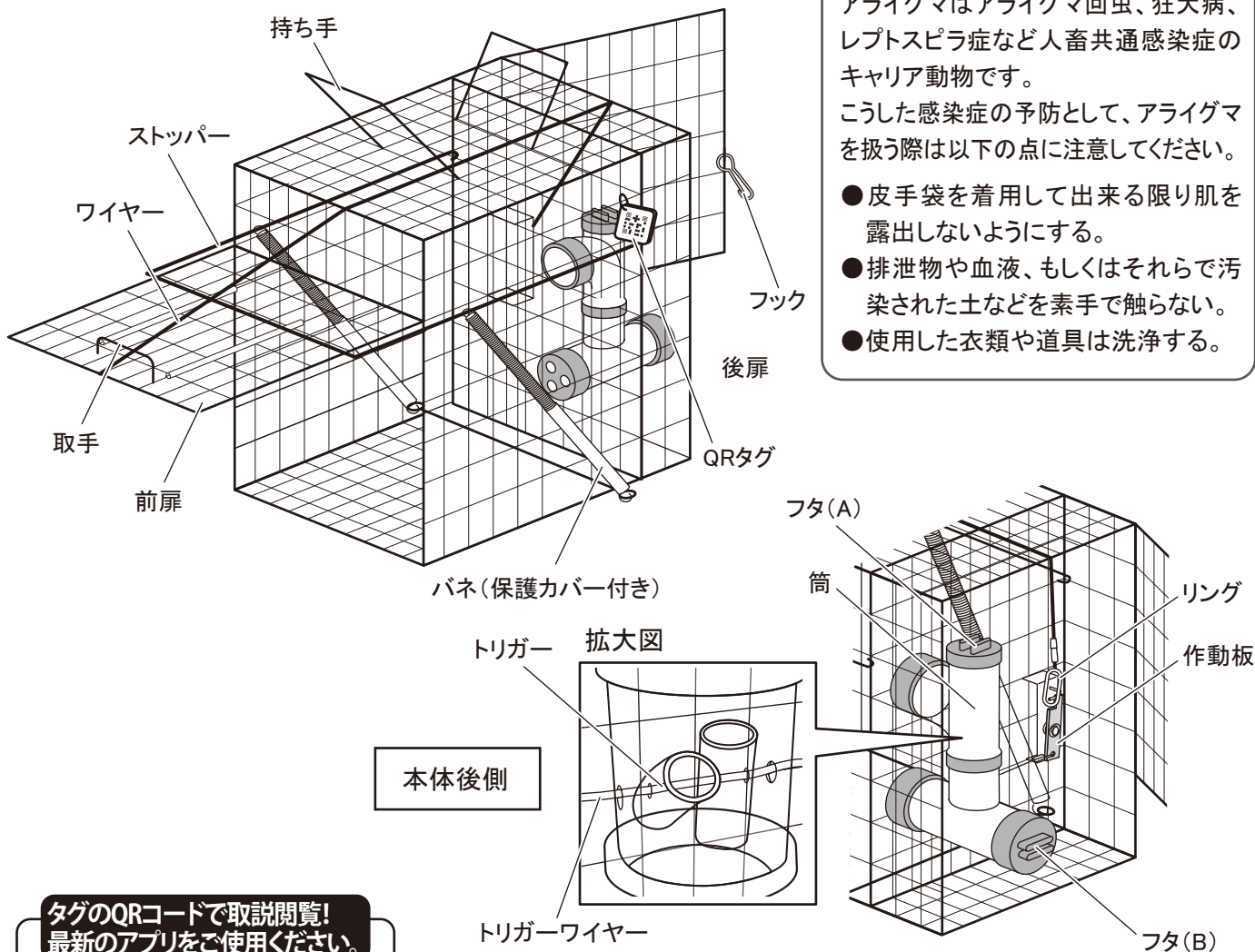
型番	対象となる動物
T0-01	アライグマ

この度は、捕獲器をお買い求めいただきありがとうございます。この製品は家屋被害・作物被害を防ぐためのアライグマ専用捕獲器具です。ご使用前にはこの説明書をよく読んで、正しく安全にお使いください。



- 捕獲器を設置するには、市町村からの許可が必要です。必ず、お住まいの自治体に確認をしてから設置をしてください。
- 事故防止の為、捕獲器を設置している場所に危険であることを表示してください。

各部の名称



アライグマ感染症

アライグマはアライグマ回虫、狂犬病、レプトスピラ症など人畜共通感染症のキャリア動物です。こうした感染症の予防として、アライグマを扱う際は以下の点に注意してください。

- 皮手袋を着用して出来る限り肌を露出しないようにする。
- 排泄物や血液、もしくはそれらで汚染された土などを素手で触らない。
- 使用した衣類や道具は洗浄する。

タグのQRコードで取説閲覧！
最新のアプリをご使用ください。

- ご使用開始後の安全上の情報をお伝えする最新のGS1QRコードを使用しています。下記から専用アプリ(無料)をダウンロードしてください。
- ご使用開始時には必ず新しいアプリで取扱説明書が閲覧できることを確認してください。

App Store Google Play



- この説明書には下記のマークを付けています。
 拡大損害が予想される事項には…⚠
 禁止行為には…⊘
 特に良く読んで頂きたい事項には…⚠
- この説明書は保証書を兼用していません。大切に保管してください。
- 当商品に関するお問い合わせは、お買い求めの販売店もしくは当社(連絡先4ページに記載)にご連絡ください。

安全上のお知らせ

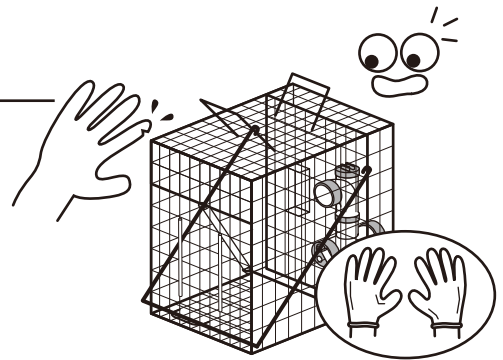
この製品の期待寿命は製造後5年です。詳しくは保証規定をお読みください。設計上の使用期間を超えて使用すると、経年劣化により重大な事故の原因となります。

❗ご使用前に… よくお読みになり安全にご使用ください。



注意 軽微なケガや器具・製品が損傷する原因になります。

- 不当な分解、修理、改造はしないでください。
- 本体の先端等で指をケガする恐れがあります。
- 本書記載以外の用途では使用しないでください。
- 必ず皮手袋をはめて作業をしてください。



■作業前の準備

- 各パーツが揃っているか確認してください。
- ストッパーが上下に作動するか確かめてください。

(図1)

- エサをご用意ください。

効果的なエサの例

キャラメル系スナック菓子 ピーナッツクリーム



エサの油分のついた手で捕獲器に触らないでください。誤作動の原因になります。



万が一不具合がありましたら、当社またはお買い求めの販売店にご連絡ください。

■セット方法

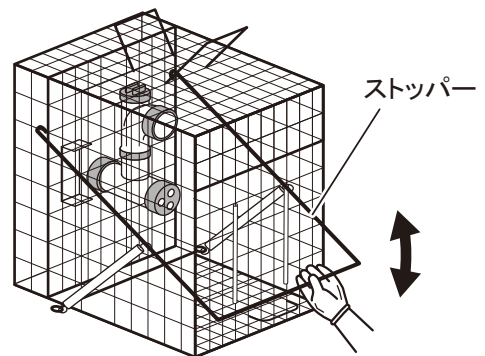
1. 後扉を開けます。
2. 右手でストッパーを水平になるまで持ち上げます。
3. 左手で取手を掴み、前扉を持ち上げます。(図2)
4. 左手で前扉を持ち上げたまま、右手でワイヤーの先端のリングを作動板に掛けます。(図3)
5. シールに従って、リングがピンの左側にくるように掛けてください。



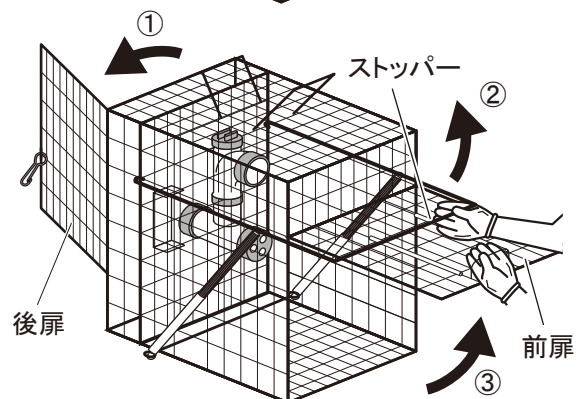
前扉が閉じないように固定します。しっかり掛かっていることを確認してください。

6. 後扉を閉めます。
7. セット完了です。

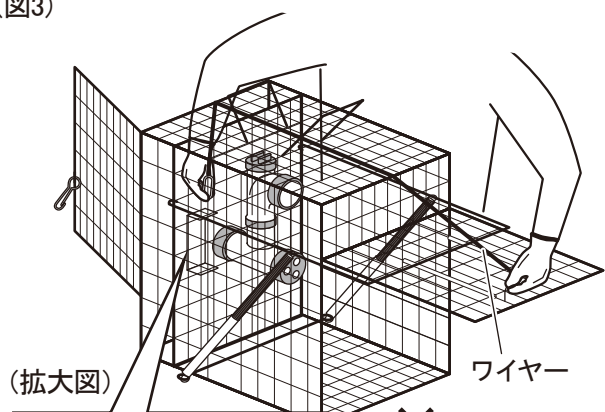
(図1)



(図2)



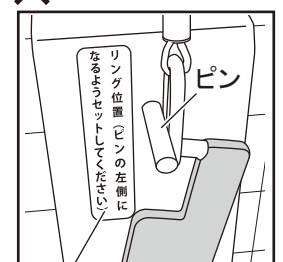
(図3)



(拡大図)



✕ (誤ったセット位置)



シール

■エサのセット方法

- 1.フタ(B)を開けます。
- 2.エサを入れ、フタ(B)を閉めます。(図4)

捕獲器の周囲に「危険」を示す表示を行います。(図5)

有害駆除の申請をすませた方は専用プレートをお使いください。

その他の方は弊社ホームページより製品カタログの【注意喚起表示】をダウンロードしてお使いください。

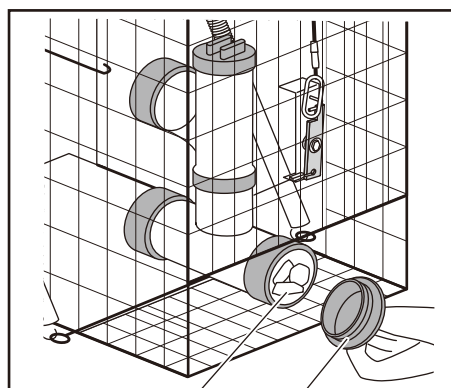
栄工業

検索



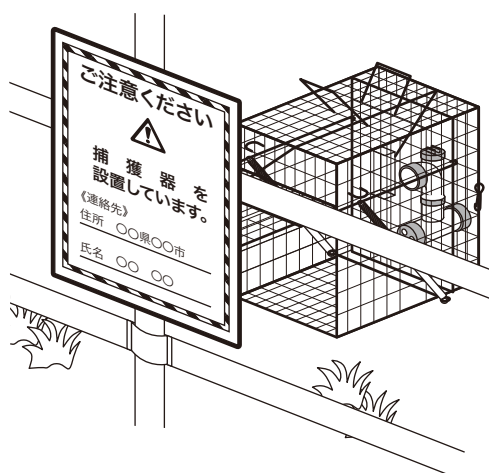
- 捕獲器を設置するには、市町村からの許可が必要です。必ず、お住まいの自治体に確認をしてから設置をしてください。
- 事故防止の為、捕獲器を設置している場所に危険であることを表示してください。

(図4)



エサ フタ(B)

(図5)



■使用方法

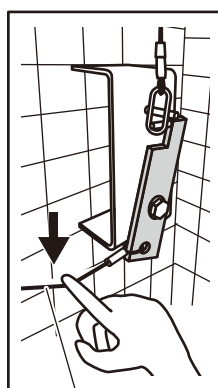
捕獲器をセットする前に、正しく作動するか確認するために動作テストを行ってください。

〈動作テスト〉

トリガーワイヤーを触り、扉が閉まるかを確認してください。(図6)

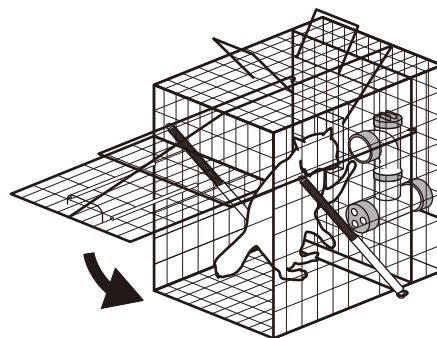
- 1.動物がかかるのを待ちます。
- 2.アライグマが侵入し、上の筒穴に手を伸ばして、トリガーに触れると作動し扉が閉まります。(図7)
- 3.一日一回は捕獲器の状態を確認してください。
- 4.エサは定期的に変えてください。

(図6)



トリガーワイヤー

(図7)



■捕獲後の対応

- 移動する際は必ず持ち手を持ってください。

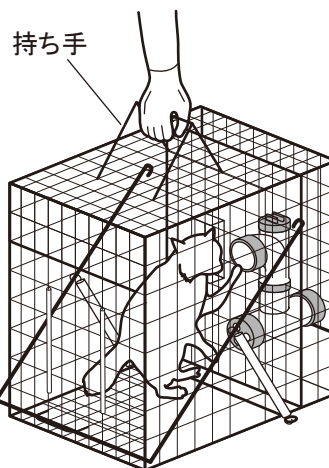
(図8)



必ず皮手袋を装着し、アライグマによる引っかきなどにお気を付けください。

- 動物の処理については、お住まいの自治体によって異なります。自治体の担当部署までお問い合わせください。

(図8)



■お手入れ方法

【用意するもの ブラシ・布・ゴム手袋等】

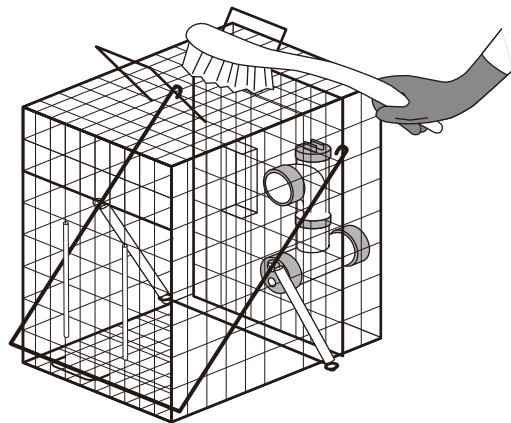
- 1.ゴム手袋を着用してください。
- 2.本体を水道水で洗い流し、土や体毛等の汚れをブラシで落とします。(図9)



排泄物や血液が付着した場合は、念入りに洗い落としてください。

- 3.乾いた布などで拭き取ってください。
- 4.風通しの良い日陰で自然乾燥させます。
- 5.使用したブラシや道具はよく洗ってください。
- 6.使用したゴム手袋は、感染症予防のため廃棄してください。

(図9)



■保管方法

- 風通しの良い冷暗所で保管してください。
- 子供やペットの手の届かないところに保管してください。

■トラブルシューティング

Q.動物が捕獲できない場合はどうすればよいか？

A:動物の習性や嗜好は環境によって変わります。エサや設置場所を変えてみてください。

保証規定

この製品の寿命について

この製品は下記の条件で寿命を設定しています。これを超えた使用は事故などの原因となります。

■期待寿命：5年(本書記載の使用状況で、想定される適切な当該製品の寿命です。)

■保証期間：お買い上げ日より6ヶ月(無償修理、交換などをお約束する期間です。)

この規定は、本書記載内容に基づく正常な使用において故障や欠陥が発生した場合にお買い上げ後6ヶ月以内であれば、無償にて修理又は交換をお約束するものです。但し次の場合は保証期間内においても有償修理となります。

- | | |
|---|--|
| (1)使用上の誤りや改造・不当な修理による故障や損傷。 | (4)リサイクル業者や使用者などによる再販など、当社の責任範囲を越える場合など。 |
| (2)お買い上げ後の落下・輸送による故障又は損傷。 | (5)パッケージ等の消耗品。 |
| (3)火災・地震・水害等の天災地変ならびに公害等外部要因に起因する故障や損傷。 | (6)本書の提示が無い場合。 |

●本書は再発行致しません。レシートや領収書と一緒に、大切に保管してください。

【仕様】

品名：U type Raccoon Cube (ラクーンキューブ)
用途：この製品は家屋被害、作物被害を防ぐためのアライグマ専用捕獲器具です。

材質	本体：鉄(メッキ仕上げ) 筒：塩ビパイプ 作動板：ステンレス
重量	約6.7kg
寸法(mm)	W311×H464×D439
線材径(mm)	メッシュφ3 外枠φ4
メッシュサイズ	25×23ミリ
数量	1個

製造元

有限会社 栄工業

〒959-1207
新潟県燕市三王淵1183
TEL:0256-46-0484
FAX:0256-46-0485
URL: <http://www.sakae-industry.com/>
Email: info@sakae-industry.com



販売元

プラスワンスタイル株式会社

〒959-1207
新潟県燕市三王淵1183
TEL:0256-47-1768
FAX:0256-47-1840
URL: <http://www.plus1style.com>
Email: info@plus1style.com

※上記仕様などは改良のため予告なく変更する場合があります。