



# 栄ヒルズ Etype

**業務用**

商品名	型番	対象となる動物
NO.602	IS-2	サル・イノシシ・シカ

組立時間 約15分  
(2人以上で組み立てた場合)

## 取扱説明書

この度は、No.602をお買い求めいただきありがとうございます。この製品は作物被害を防ぐためにサル・イノシシ・シカ等の動物を捕獲するための器具です。どちらから入っても扉が閉まる仕組みですので獣道に置いて警戒されにくく、誘引しやすい特徴を持っています。ご使用前にはこの説明書をよく読んで、正しく安全にお使いください。

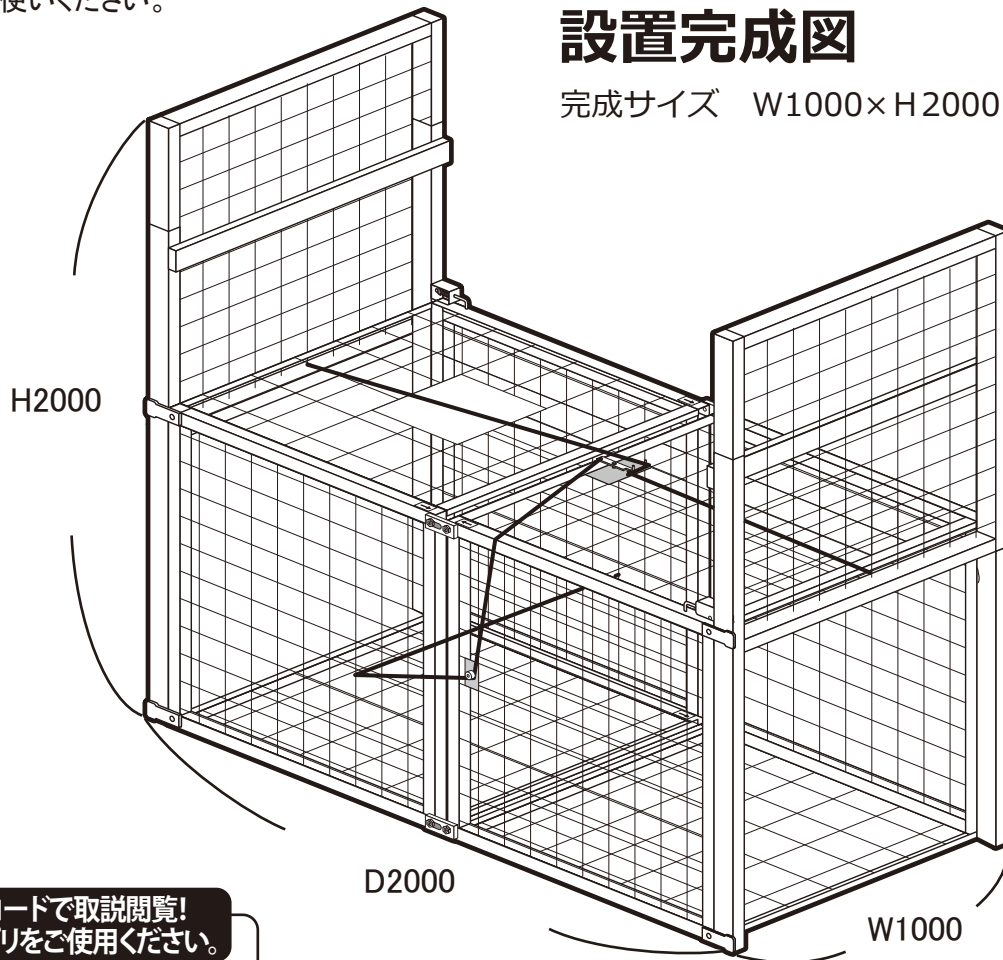
### 注意事項



箱罟は法定猟具です。使用するにあたってはわな猟免許・許可証が必要になります。必ずお住まいの自治体に確認してから設置してください。

## 設置完成図

完成サイズ W1000×H2000×D2000mm



タグのQRコードで取説閲覧！  
最新のアプリをご使用ください。

- ご使用開始後の安全上の情報をお伝えする最新のGS1QRコードを使用しています。下記から専用アプリ(無料)をダウンロードしてください。
- ご使用開始時には必ず新しいアプリで取扱説明書が閲覧できることを確認してください。

App Store Google Play

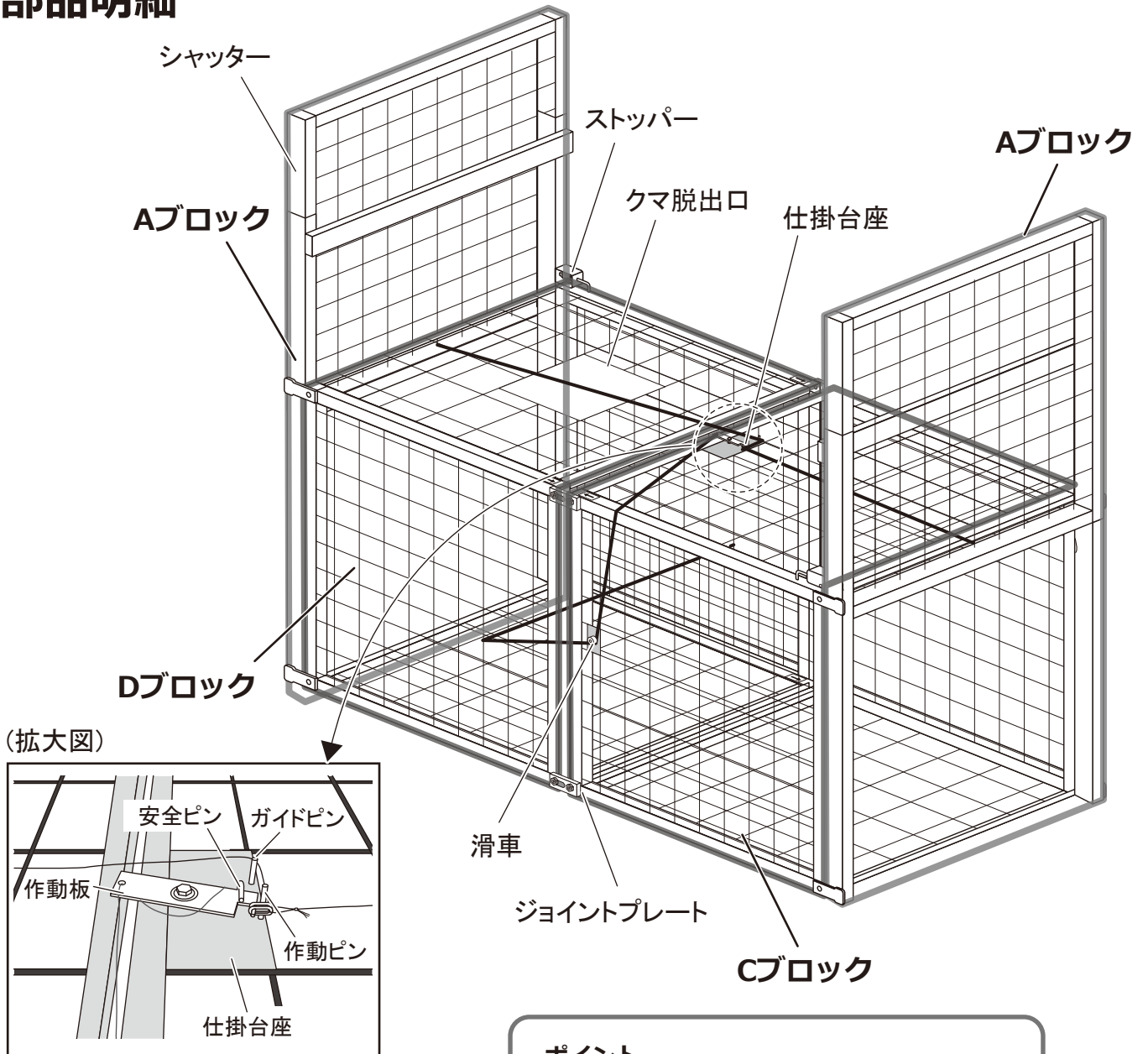


- この説明書には下記のマークを付けています。  
拡大損害が予想される事項には…⚠  
禁止行為には…⊘  
特に良く読んで頂きたい事項には…⚠
- この説明書は保証書を兼用しています。大切に保管してください。
- 当商品に関するお問い合わせは、お買い求めの販売店もしくは当社(連絡先16ページに記載)にご連絡ください。

### 安全上のお知らせ

この製品の期待寿命は製造後5年です。詳しくは保証規定をお読みください。設計上の使用期間を超えて使用すると、経年劣化により重大な事故の原因となります。

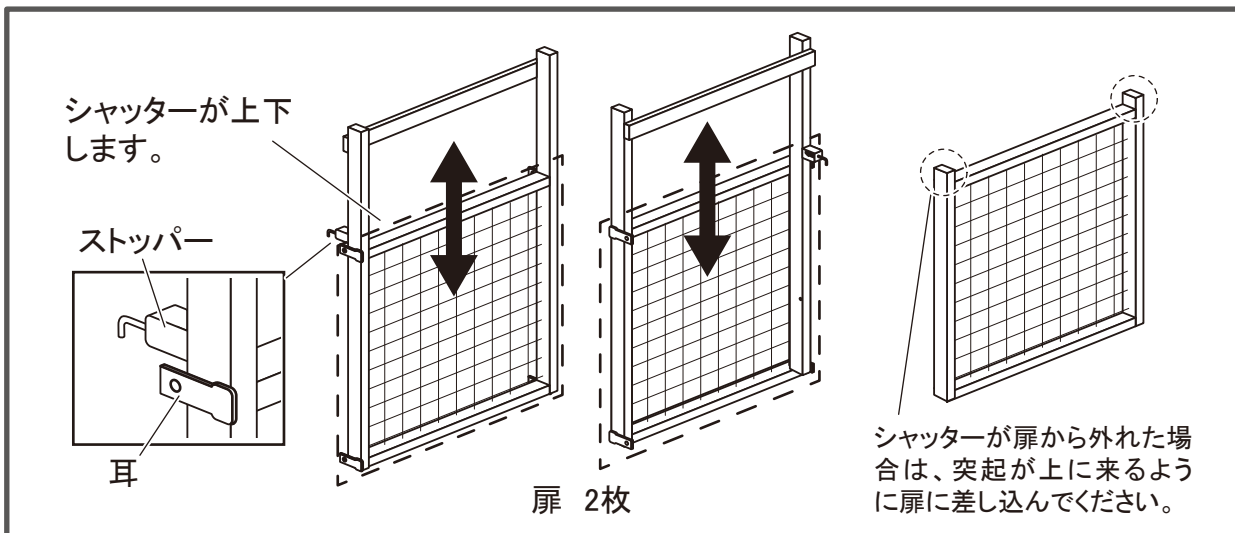
# 部品明細



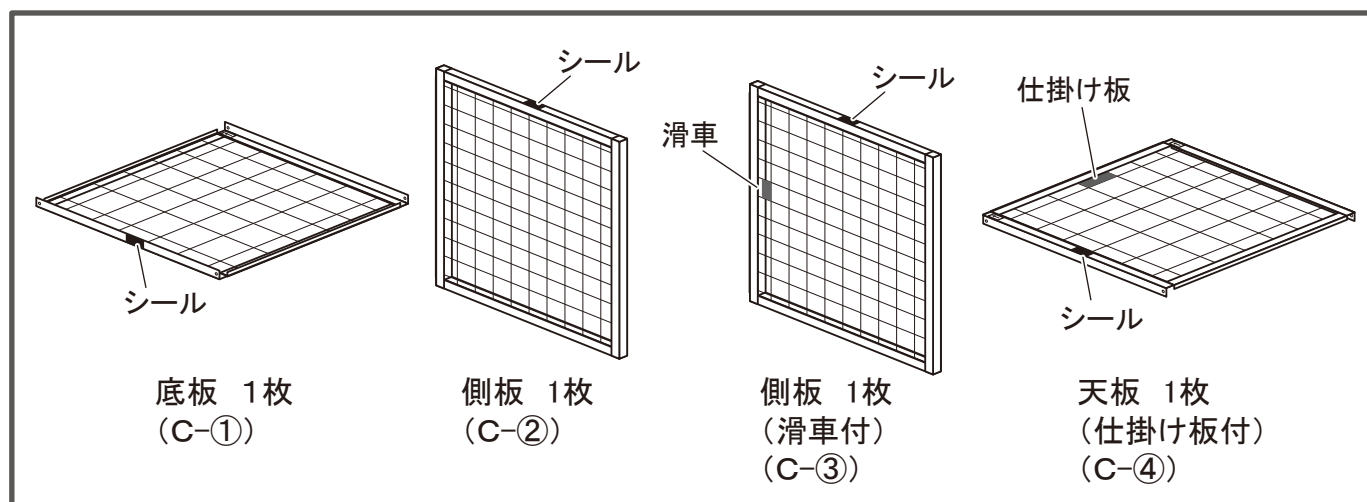
## ポイント

- C、A、D、Aブロックの順に組立ててください。
- 部材には名称のシールが貼ってあります。シールを全て上にして組立ててください。

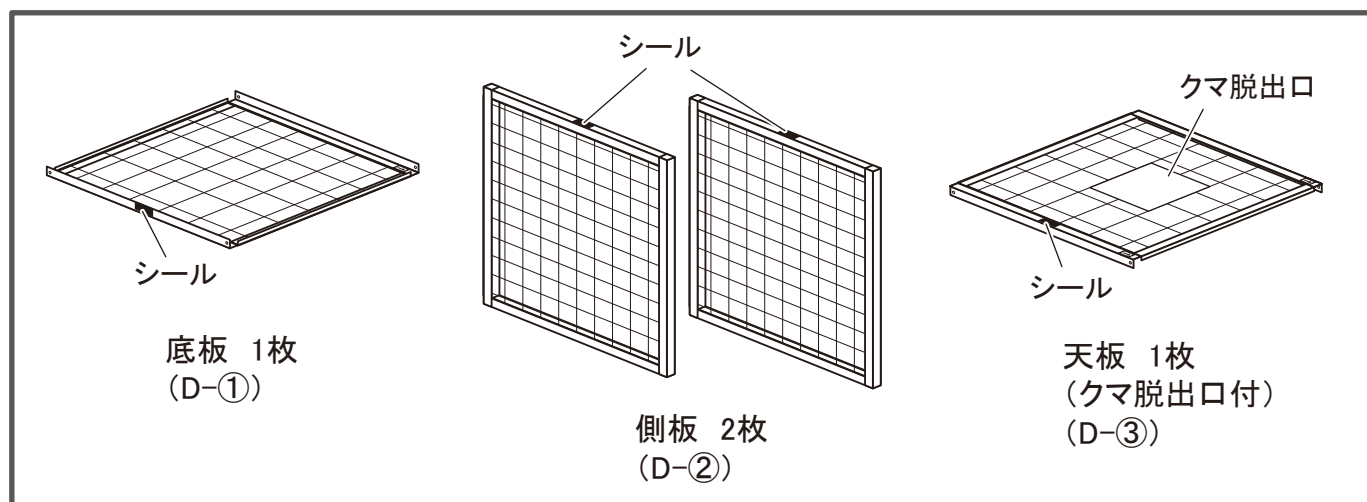
## Aブロック 2梱包



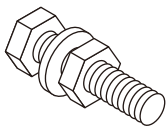
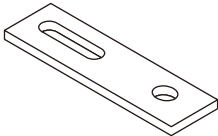
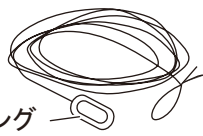
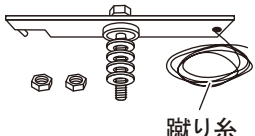
## Cブロック 1梱包



## Dブロック 1梱包



## 部品箱 1梱包

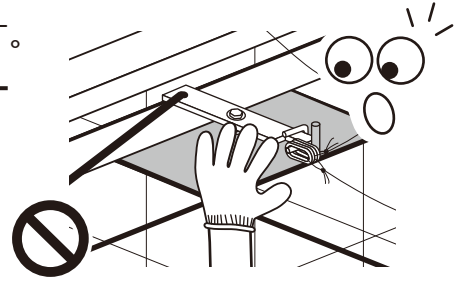
 <p>①本体組立用 ボルトセット 16個 ・M8×55六角ボルト ・ナット ・ワッシャー</p>	 <p>②ジョイントプレート 4枚</p>	 <p>リング</p> <p>仕掛け系(リング付) ③Cブロック側 1本 ④Dブロック側 1本 ※仕掛け系は消耗品です。</p>	 <p>蹴り糸</p> <p>⑤作動板セット ・蹴り糸 1本 ・ナット 2個 ・ワッシャー 4枚 ※蹴り糸は消耗品です。</p>
<p>⑥予備セット ・M8×55六角ボルト 1本 ・ナット 2個 ・ワッシャー 3枚</p>	<p>⑦取扱説明書(本書)</p>	<p><b>梱包の中身を確認してください。</b></p>	

# ！ご使用前に… よくお読みになり安全にご使用ください。



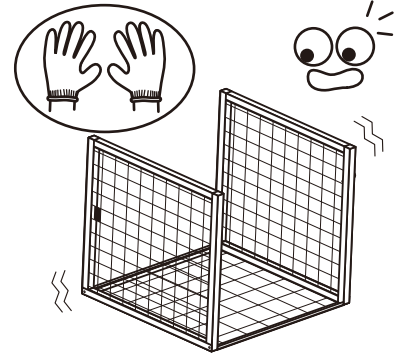
**警告** 重大な事故に至ることがあります。

- セットした状態で作動板を触らないでください。  
仕掛けが作動して足等を挟む恐れがあります。
- 子供に触らせないでください。
- 2人以上で作業を行ってください。



**注意** 軽微なケガや器具・製品が  
損傷する原因になります。

- 必ず手袋をはめて作業してください。
- 不当な分解、修理、改造はしないでください。
- 本体の先端等で指をケガする恐れがあります。
- 本書記載以外の用途では使用しないでください。
- 安定した場所で設置を行ってください。  
本体が転倒する恐れがあります。



## ■ 用意するもの

- ・手袋      ・長靴
- ・スコップ   ・工具(スパナ 13mm)
- ・ハサミもしくはカッター

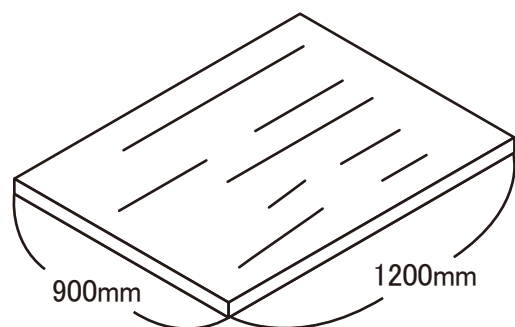


## ■ 作業前の準備

1. 開梱時に各部材や部品箱の5梱包が揃っていることを確認します。(P.2~3の部品明細を参照してください。)
2. 全ての梱包資材を取り扱います。
3. 設置スペースを確保します。  
(表紙設置完成図参照 W1000×H2000×D2000mm)
4. 設置場所はスコップなどで、なるべく平らにします。

抑制板のおすすめのサイズ  
ベニヤ板 板厚9mm

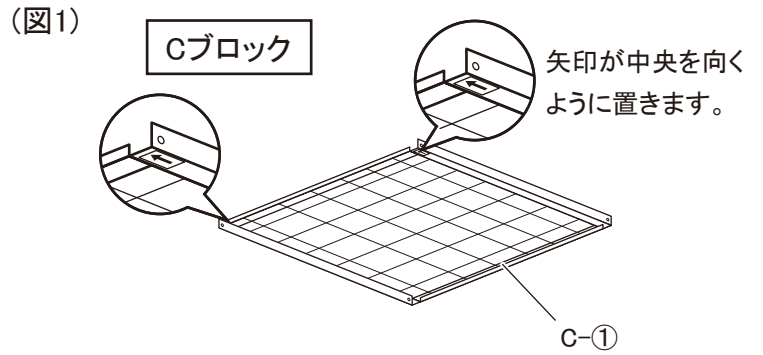
- ・ 梱包資材の処分方法はお住まいの自治体の指示に従ってください。
- ・ 捕獲後、動物の動きを抑制する為に板を入れることが出来ます。板はホームセンターなどでお買い求めください。



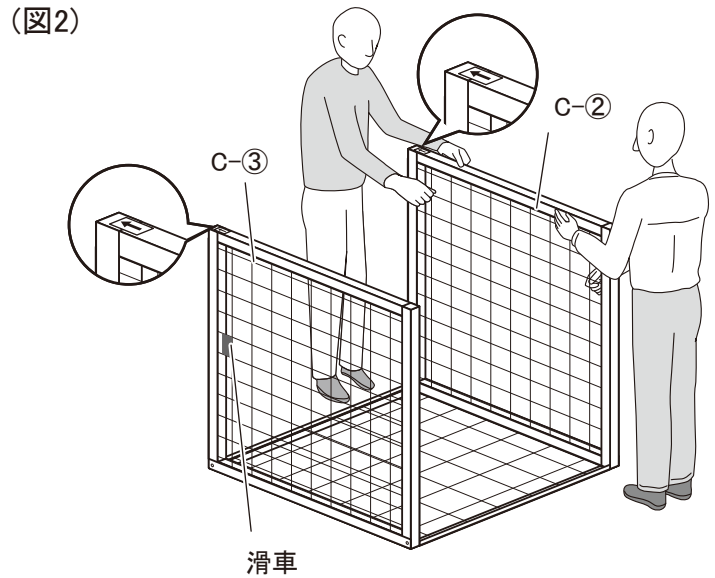
万が一不具合がありましたら、当社またはお買い求めの販売店にご連絡ください。

## ■ 本体組み立て方法 【Cブロック組立】


1. 矢印が中央になるようにC-①を置きます。(図1)

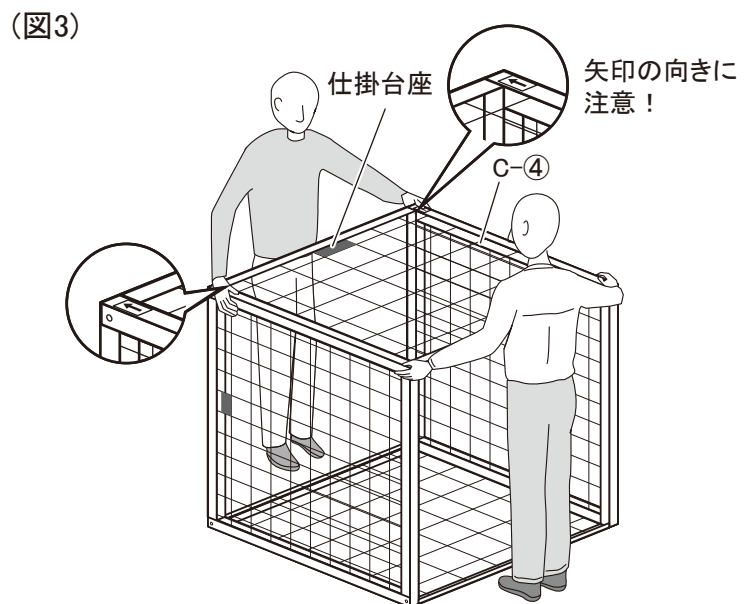


2. シールが上になるようにC-②、C-③を差し込み、自立させます。(図2)



3. 矢印同士を合わせるようにC-④をかぶせます。(図3)

 矢印同士の向きを合わせてください。





## 【A取り付け】

4.Cブロックの外側にAを取り付けます。

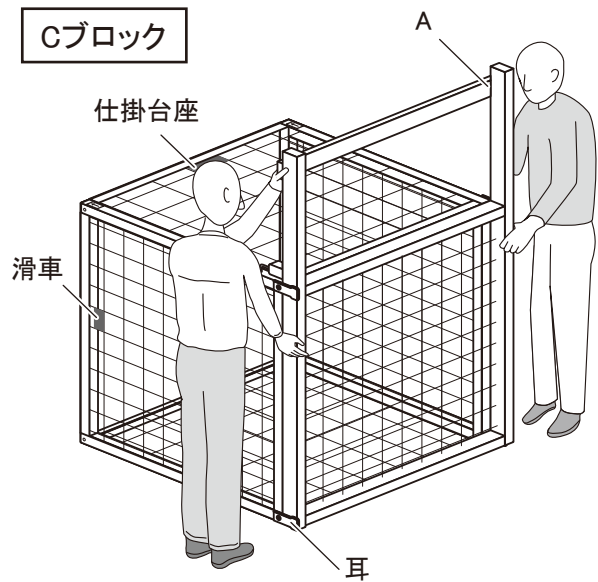
(図4)

Aの耳がCブロックの外側に出るように取り付けてください。

### ポイント

滑車と仕掛台座が中央にあるか確認してください。

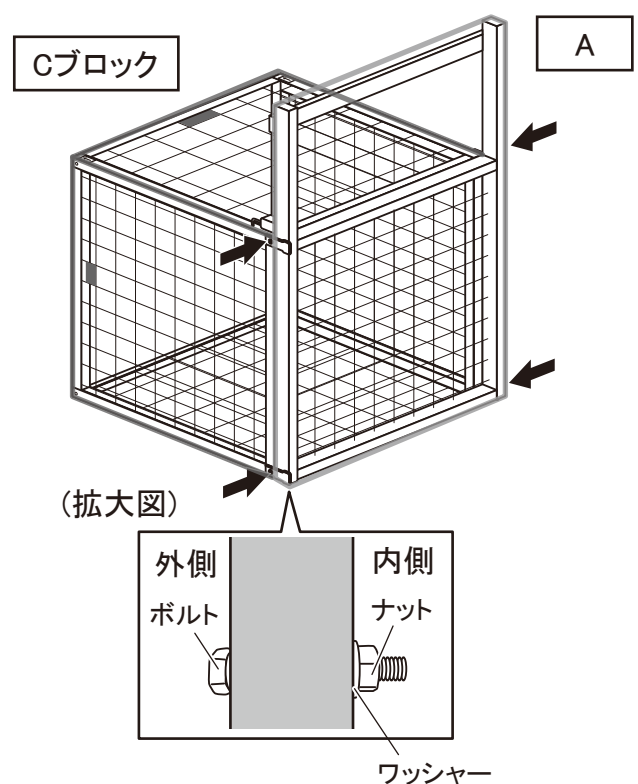
(図4)



5.Aの耳(矢印の4か所)とCブロックをボルトで固定します。(図5)

ボルトを外側から差し込み、内側からワッシャー、ナットの順に入れ、本締めします。

(図5)



## 【Dブロック組み立て】

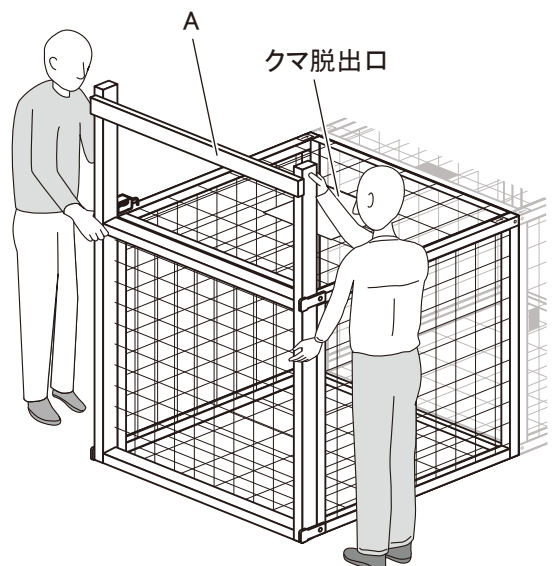
6.Cブロックと同じ手順で組み立てます。

(図6)

### ポイント

クマ脱出口が天板にあるか確認してください。

(図6)

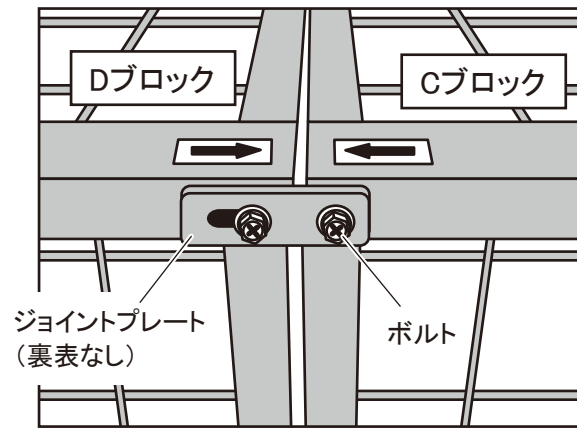


## 【CブロックとDブロックの接続】

7.CブロックとDブロックをジョイントプレートとボルト(4か所8本)で固定します。プレートの長穴部分がDブロック側にくるようにして仮締めしておきます。

8.ボルトをジョイントプレート、本体へ差し込み、内側からワッシャー、ナットの順に入れ、仮締めします。(図7)

(図7)

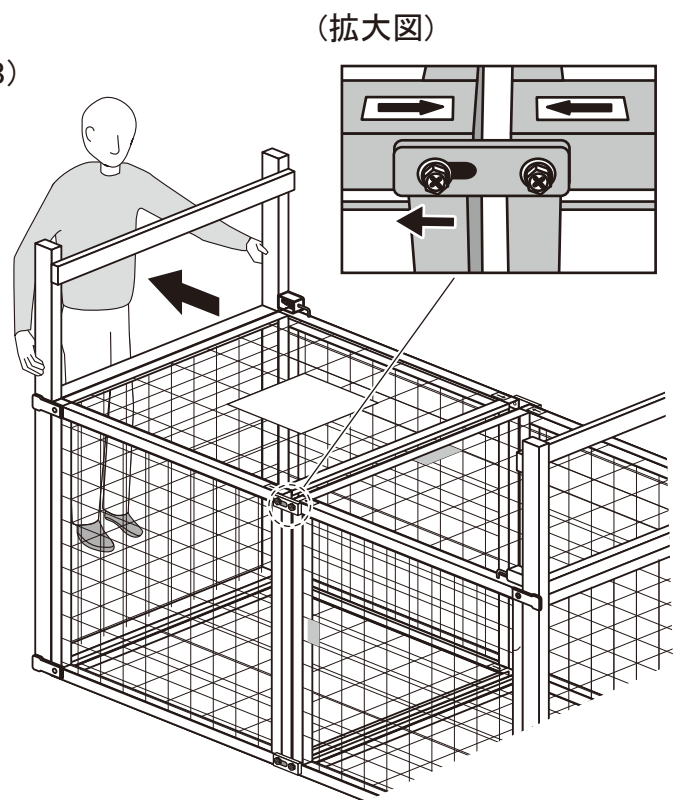


9.Dブロックを止まる所まで引っ張ります。(図8)

10.ジョイントプレートについているボルト(4か所8本)を全て本締めします。

※本体の組み立ては以上です。

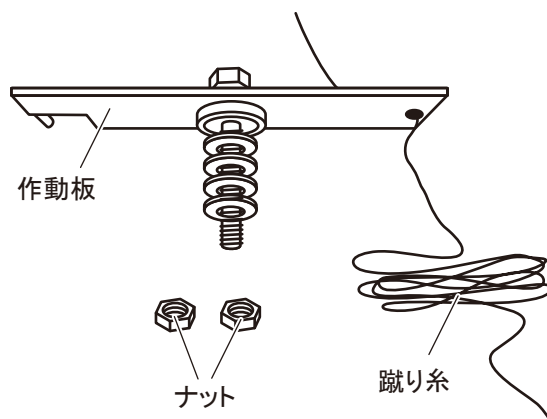
(図8)



## ■仕掛けの取り付け方

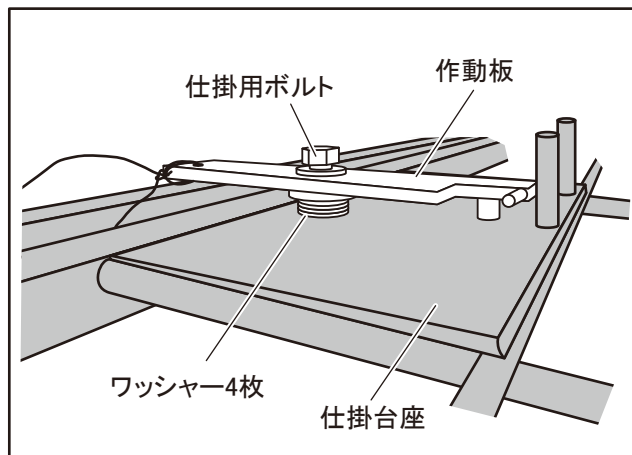
1. 作動板を取り出し、蹴り糸のビニールタイと作動板のナット2個を取り外します。(図1)

(図1)



2. ワッシャー3枚が落ちないように作動板の上面シールを上にして、天板の仕掛台座に差し込みます。(図2)

(図2)

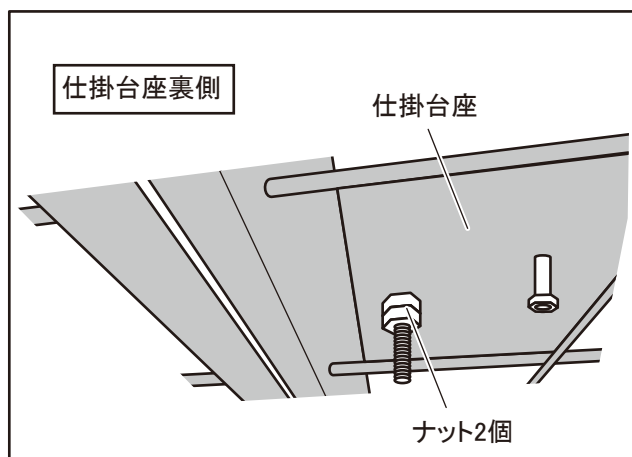


3. 裏からナット2個で本締めします。

(図3)

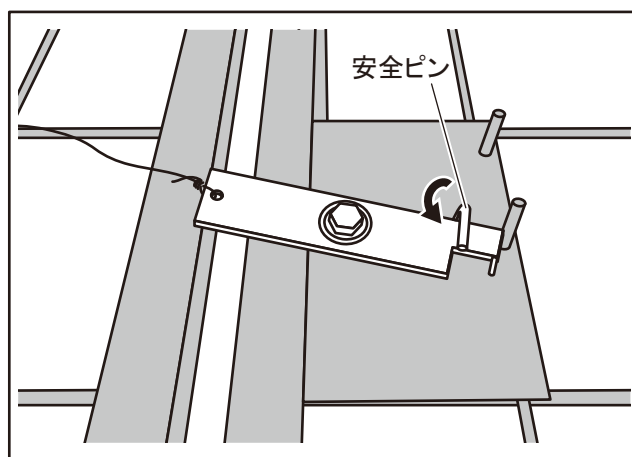
### ポイント

緩みを発生させないため、ナットを2個取り付けます。(図3)



4. 仕掛けの安全ピンを引き上げて回転させ、図の様に作動板を固定します。(図4)

(図4)



**警告**

安全ピンは仕掛け終わるまで外さないでください。  
途中で誤って外した場合、扉が落ちてケガをする恐れがあります。



5. 蹴り糸を作動板から滑車に引っ掛けてDブロック側に持っていきます。

(図5)

6. 本体内側に通し、向かい側側板の同じ高さの格子に蹴り糸を結びます。

(図5)

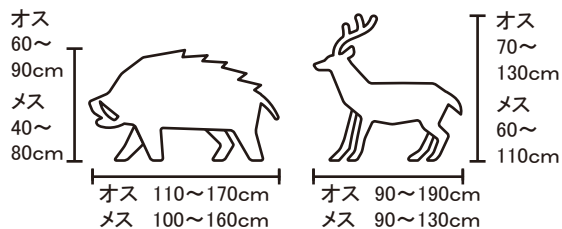


蹴り糸をピンと張ってください。緩んでいると扉が落ちるのが遅くなり、動物に逃げられる恐れがあります。

### ポイント

蹴り糸の高さは、捕りたい動物によって調整してください。

体重	体重
オス 80~200kg	オス 50~130kg
メス 50~190kg	メス 25~80kg



格子のマスが約10cmになります。

7. 仕掛け糸を両方のAブロックのシャッターの中心に通します。(図6)

仕掛け糸は両A用に2本あります。



長さが2種類あります。間違えると仕掛けられなくなるので注意してください。

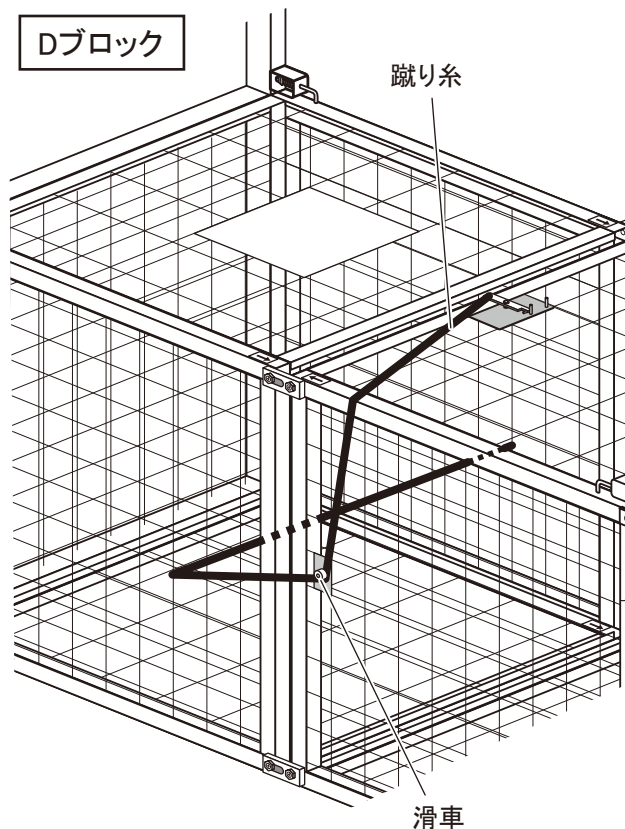
Cブロック側: 短い糸

Dブロック側: 長い糸

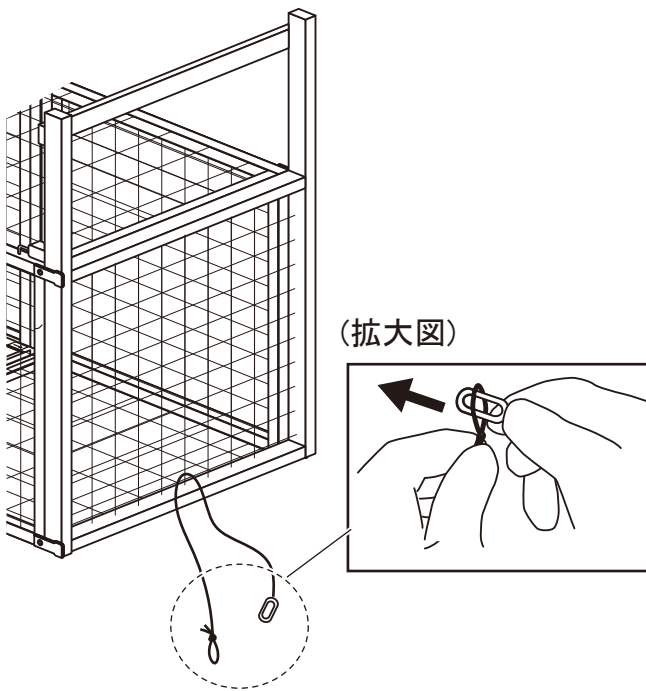
8. リングに糸の反対側の輪を通し、引っ張ります。

9. 両方とも(図7)のようになっているか確認してください。

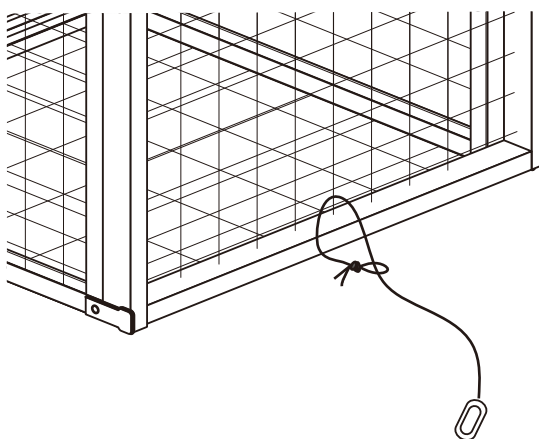
(図5) Dブロック



(図6)



(図7)



## ■仕掛け方

1.左手でストッパーを引き、右手でシャッターを10cmほど上げます。

2.ストッパーから手を離し、両手でシャッターを持ち上げます。(図1)

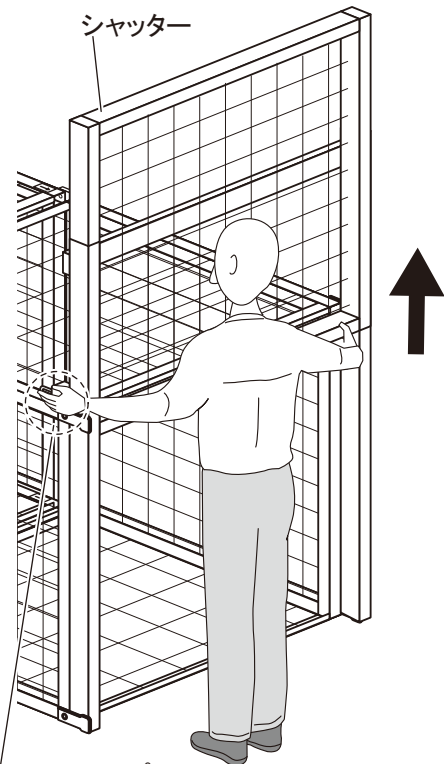
3.カチッと音がするまで持ち上げます。

4.音を確認したら、シャッターが止まる位置までゆっくり下ろし、手を離します。

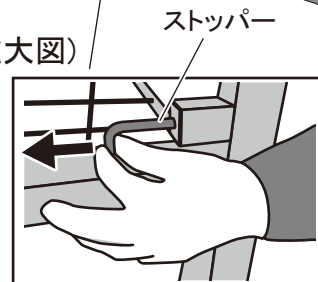
(反対側のシャッターも同様に上げておきます。)

5.Dブロック側のシャッターからまっすぐに仕掛け糸を作動板へ引っ張ります。(図2)

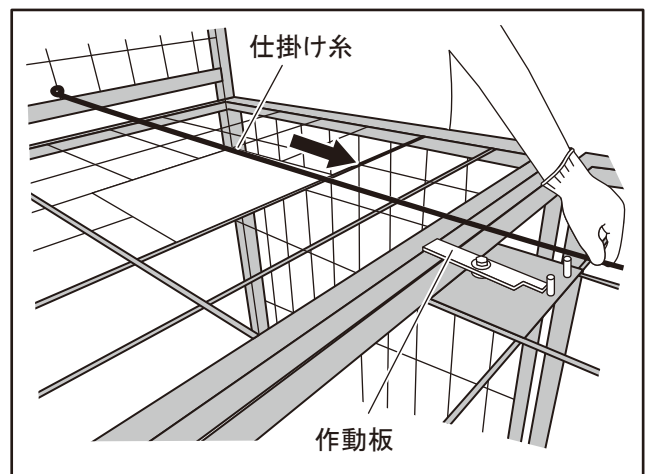
(図1)

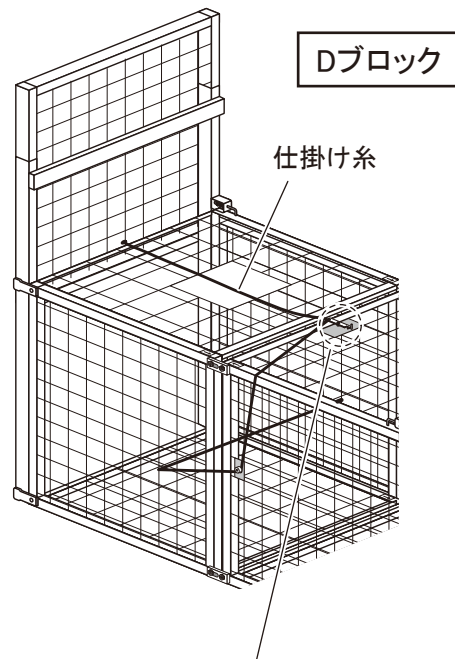


(拡大図)

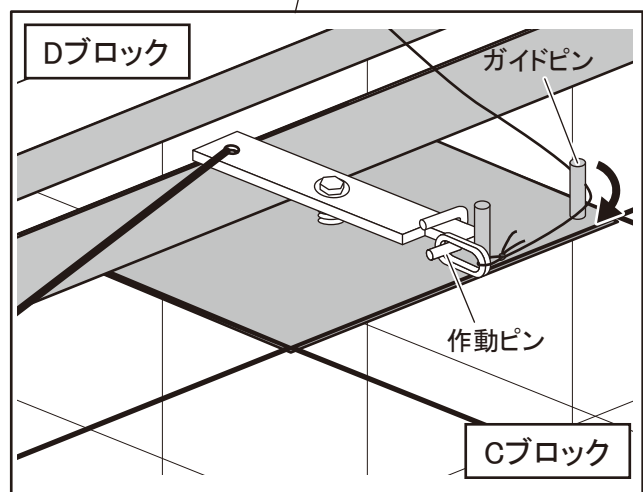


(図2)





6. Dブロック側の仕掛け糸をガイドピンにまわしてから作動ピンにリングを引っ掛けます。(図3)

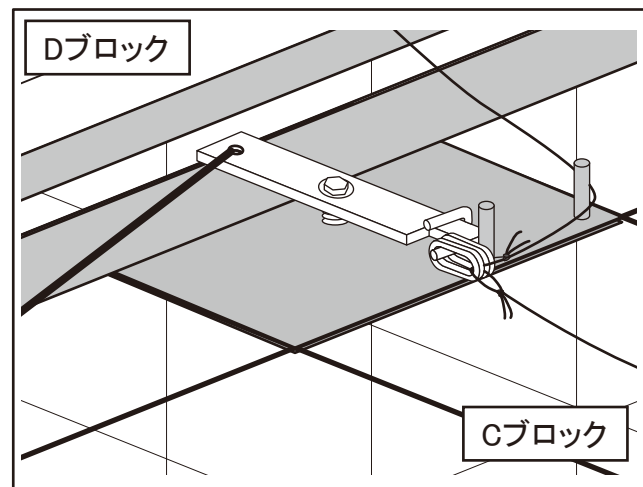


7. Cブロック側の仕掛け糸のリングを2つ並ぶようにかけます。(図4)

(図4)

**ポイント**

仕掛け糸はシャッターからまっすぐ作動板にリングを掛けてください。



8. ストッパーを引き、Cブロック側のシャッターをゆっくり下ろします。(図5)

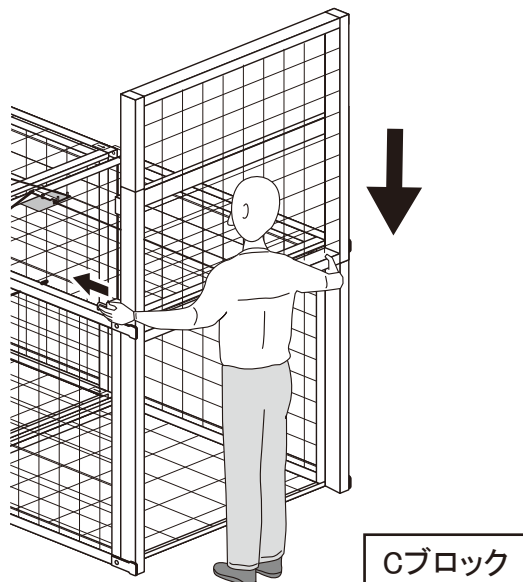
(図5)



警告

Dブロック側のシャッターを先に下ろしてしまうとリングが外れ、Cブロック側のシャッターが落ちる危険性があります。

9. Dブロック側のシャッターも、同様にゆっくり下ろします。



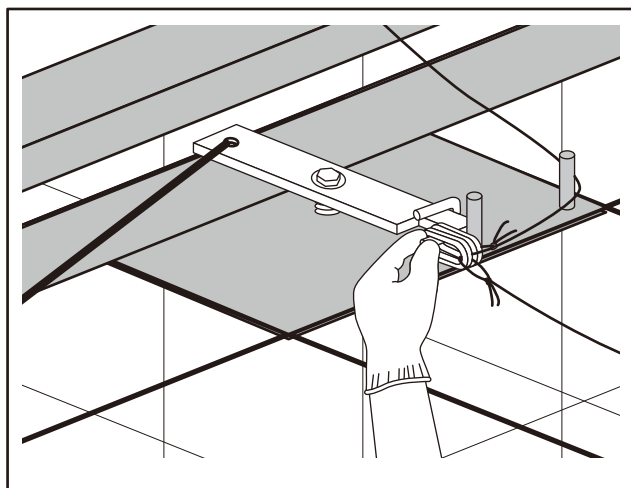
10. リングが作動ピンの奥にはまっていることを確認してください。(図6)

(図6)



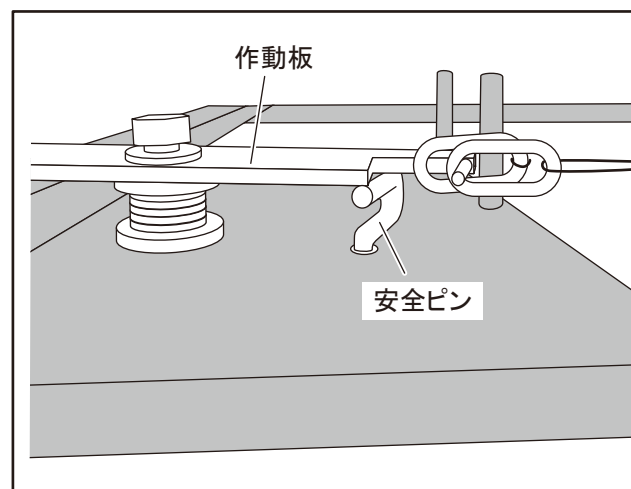
警告

リングが外れてしまうと扉が落ちてケガをする恐れがあります。



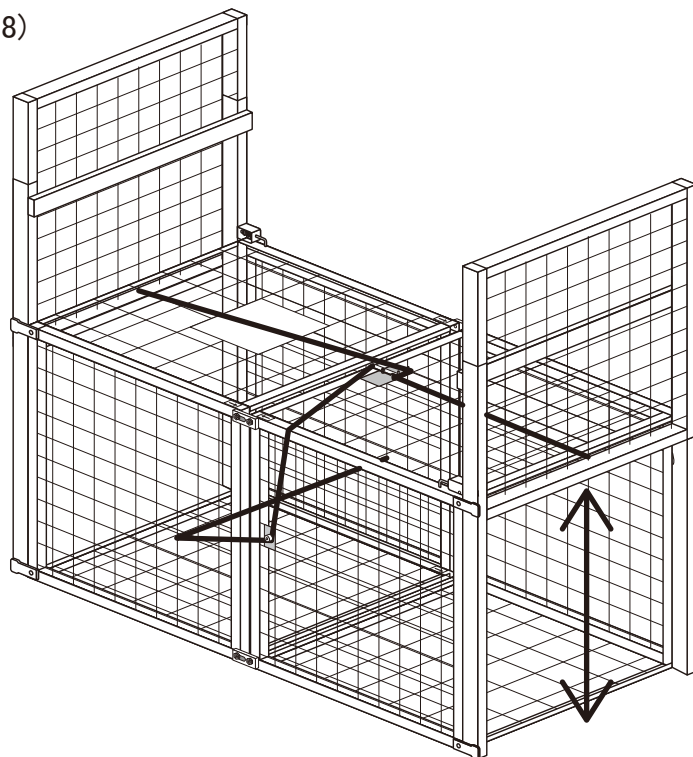
11. 安全ピンを回転させ、作動板の下に入れてください。(図7)

(図7)



12.セット完了です。(図8)

(図8)



開口寸法は80cm  
になります。

箱罾の周囲に「危険」を示す表示を行います。(図9)

有害駆除の申請をすませた方は専用プレートをお使いください。

その他の方は弊社ホームページより製品カタログの【注意喚起表示】をダウンロードしてお使いください。

(図9)



栄工業

検索



- 箱罾を設置するには、市町村からの許可が必要です。必ず、お住まいの自治体に確認をしてから設置をしてください。
- 事故防止の為、箱罾を設置している場所に危険であることを表示してください。

## ■解除方法（捕獲前）

1.先にDブロック側のシャッターを両手で、ストッパーよりも高い位置に持ち上げます。(図1)

2.次にCブロック側のシャッターも同様に、ストッパーよりも高い位置に持ち上げます。



警告

扉を上げる順番を間違えると仕掛け糸が外れ、扉が落ちる可能性があります。  
Dブロックから上げてください。

3.作動板についている仕掛け糸を全て取り除きます。

4.右手でCブロック側のシャッターを持ち上げ、左手でストッパーを引き、シャッターを下ろします。(図2)

5.シャッターを下ろし始めたらストッパーから手を離し、両手で下ろします。

6.Dブロック側のシャッターも同様に下ろします。

※捕獲後の解除方法については仕掛け方の手順1～2を参照してください。

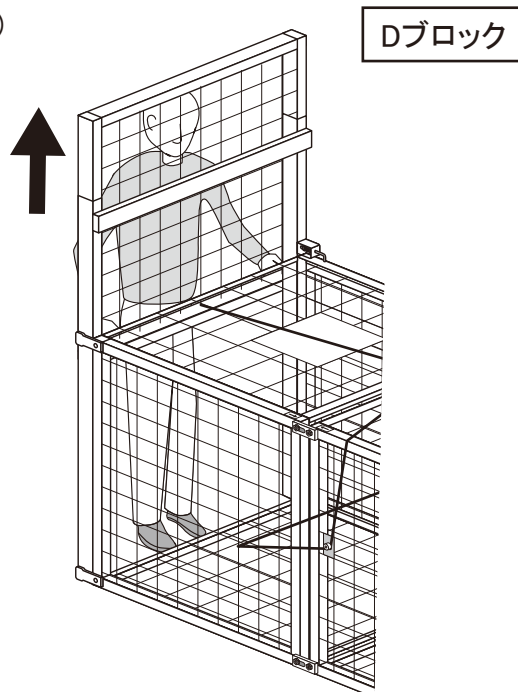
## ■捕獲後の対応

動物の処理については、お住まいの自治体によって異なります。自治体の担当部署までお問い合わせください。

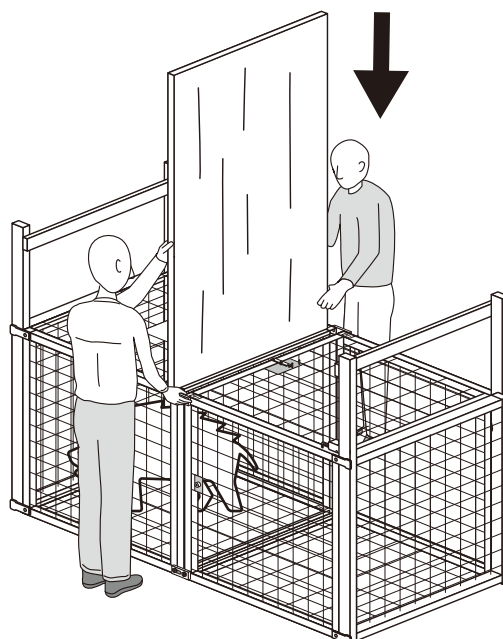
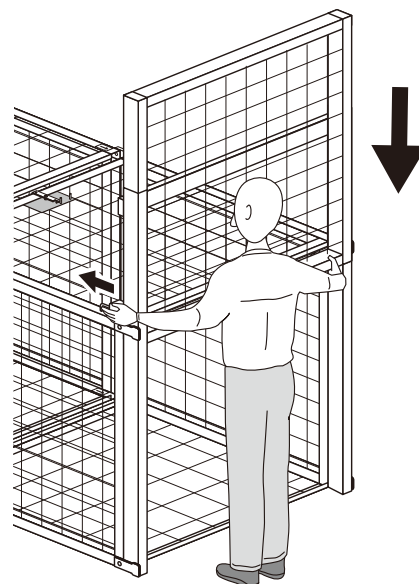
捕獲後、動物の動きを抑制するために板を入れることができます。(P.4「作業前の準備」参照)

板は2人作業で入れてください。

(図1)



(図2)



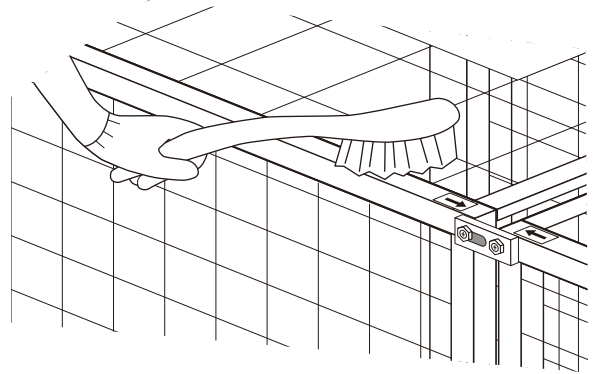


## ■お手入れ方法

【用意するもの ブラシ等】

- 1.本体、仕掛け糸、作動板に異常がないか確認します。
- 2.作動板を取り外し、機械油等を作動板に塗布します。
- 3.柄のついたブラシなどで本体についた土や体毛等の汚れを落とします。(図1)
- 4.次回使用前に仕掛け糸、蹴り糸の強度を確認してください。

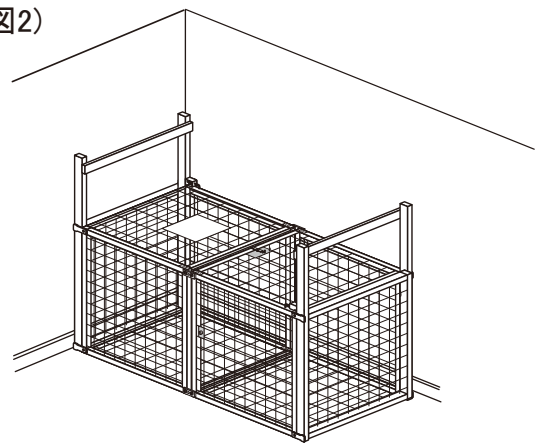
(図1)



## ■保管方法

人の手の触れない場所や倉庫で保管してください。  
(図2)

(図2)



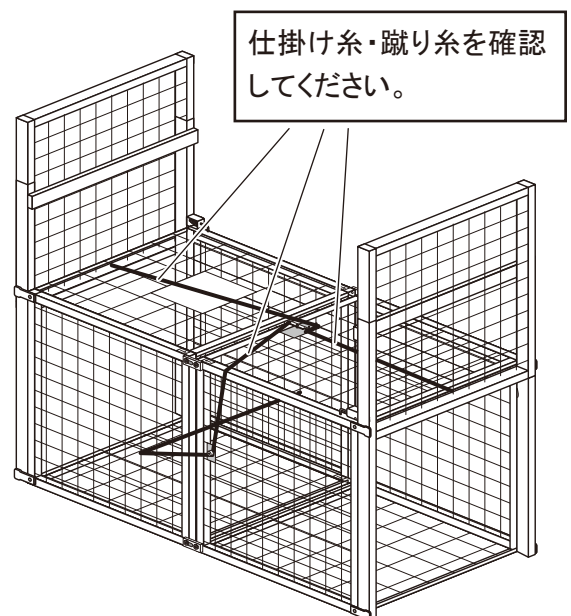
## ■トラブルシューティング

Q.作動板が動かない。  
A.安全ピンが作動板より下にさがっているかを確認してください。  
仕掛け糸、蹴り糸が正しくセットされているかを確認してください。(図3)

Q.仕掛け糸、蹴り糸が切れた。  
A.メーカーに問い合わせてください。

Q.動物がかからない。  
A.動物が通っている道に設置してください。  
また、野生動物は非常に警戒心が強く見慣れないものがあると警戒して近づかなくなります。設置後の状態が設置前となるべく同じ状態になるようにしてください。

(図3)



# 保証規定

## この製品の寿命について

この製品は下記の条件で寿命を設定しています。これを超えた使用は事故などの原因となります。

- **期待寿命：5年**(本書記載の使用状況で、想定される適切な当該製品の寿命です。)
- **保証期間：お買い上げ日より6ヶ月**(無償修理、交換などをお約束する期間です。)

この規定は、本書記載内容に基づく正常な使用において故障や欠陥が発生した場合にお買い上げ後6ヶ月以内であれば、無償にて修理又は交換をお約束するものです。但し次の場合は保証期間内においても有償修理となります。

- (1)使用上の誤りや改造・不当な修理による故障や損傷。
- (2)お買い上げ後の落下・輸送による故障又は損傷。
- (3)火災・地震・水害等の天災地変ならびに公害等外部要因に起因する故障や損傷。
- (4)リサイクル業者や使用者などによる再販など、当社の責任範囲を越える場合など。
- (5)仕掛け糸、蹴り糸等の消耗品。
- (6)本書の提示が無い場合。

●本書は再発行致しません。レシートや領収書と一緒に、大切に保管してください。

# 製品仕様

## 本体サイズ

商品名	型番	サイズ (mm)	線材径 (mm)	重量(kg)	材質
Etype No.6o2	IS-2	本体 W1000×H1000×D2000 フレーム高1500 メッシュサイズ100×100 天・底板のみメッシュサイズ150×150	φ6.0	120	本体:鉄(塗装仕上げ) ストッパー・仕掛台・ 仕掛糸のリング: ステンレス

品名：E type No.602

用途：この製品は作物被害を防ぐためにサル・イノシシ・シカ等の動物を捕獲するための器具です。

原産国：日本

※上記仕様などは改良のため予告なく変更する場合があります。

## 製造元

### 有限会社 栄工業

〒959-1207

新潟県燕市三王淵1183

TEL:0256-46-0484

FAX:0256-46-0485

URL:<http://www.sakae-industry.com/>

Email: [info@sakae-industry.com](mailto:info@sakae-industry.com)



## 販売元

### プラスワンスタイル株式会社

〒959-1207

新潟県燕市三王淵1183

TEL:0256-47-1768

FAX:0256-47-1840

URL: <http://www.sakae-industry.com/plus1.style.html>

Email: [info@plus1style.com](mailto:info@plus1style.com)