



# 栄ヒルズ A type

家庭用

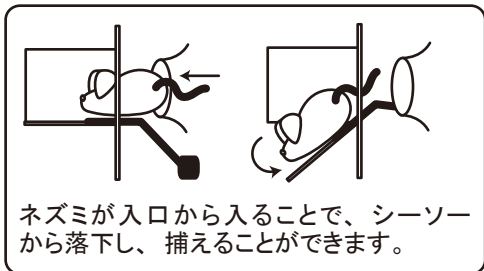
商品名	型番	対象となる動物
NO.103	NZ-3	ドブネズミ・クマネズミ

## 取扱説明書

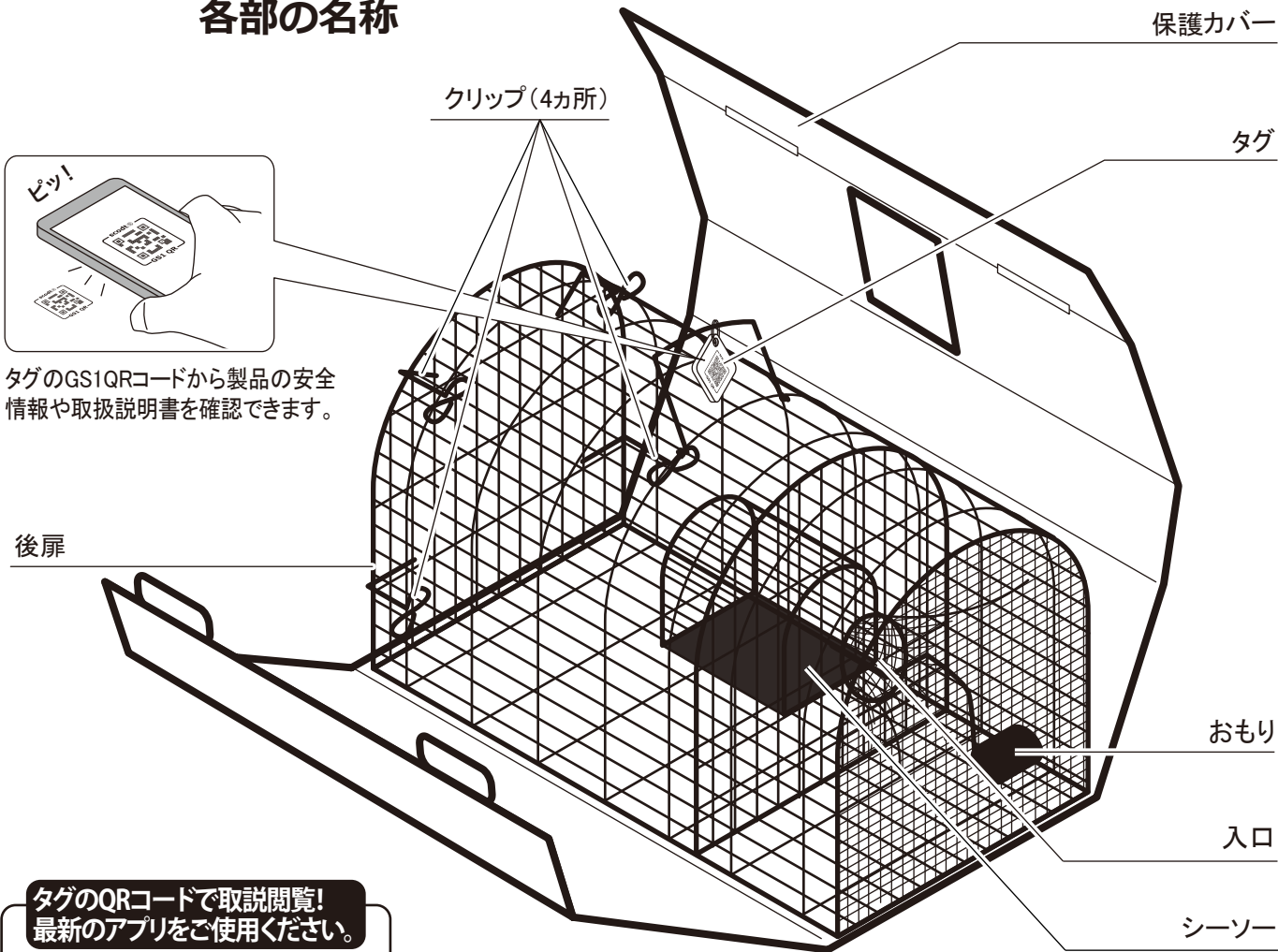
この度は、捕獲器をお買い求めいただきありがとうございます。  
 ございます。

この製品は家屋被害、作物被害を防ぐためにドブネズミとクマネズミを捕獲するための器具です。

ご使用前にはこの説明書をよく読んで、正しく安全にお使いください。



### 各部の名称



タグのGS1QRコードから製品の安全情報や取扱説明書を確認できます。

### タグのQRコードで取説閲覧！ 最新のアプリをご使用ください。

- ご使用開始後の安全上の情報をお伝えする最新のGS1QRコードを使用しています。下記から専用アプリ(無料)をダウンロードしてください。
- ご使用開始時には必ず新しいアプリで取扱説明書が閲覧できることを確認してください。

App Store Google Play



- この説明書には下記のマークを付けています。  
 拡大損害が予想される事項には…⚠  
 禁止行為には…⊘  
 特に良く読んで頂きたい事項には…❗
- この説明書は保証書を兼用しています。大切に保管してください。
- 当商品に関するお問い合わせは、お買い求めの販売店もしくは当社(連絡先8ページに記載)にご連絡ください。

### 安全上のお知らせ

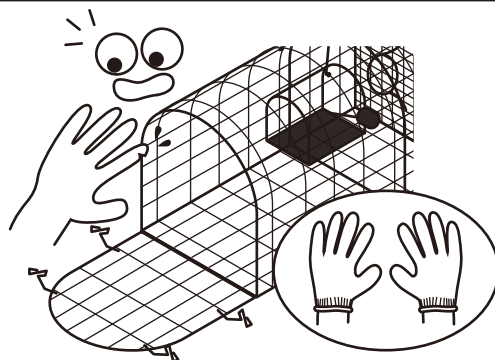
この製品の期待寿命は製造後3年です。詳しくは保証規定をお読みください。設計上の使用期間を超えて使用すると、経年劣化により重大な事故の原因となります。

# ❗ご使用前に… よくお読みになり安全にご使用ください。



**注意** 軽微なケガや器具・製品が損傷する原因になります。

- 必ず手袋をはめて作業してください。
- 本体の先端等で指をケガする恐れがあります。
- 不当な分解、修理、改造はしないでください。
- 子供の遊び道具にしないでください。
- 本書記載以外の用途では使用しないでください。



## ■作業前の準備

- 保護カバーを外します。(セット時に使用します)
- 開梱時に製品の各部が揃っているかを確認してください。(前ページ参照)
- 入口からペン等でおもりを持ち上げ、シーソーが上下に動くことを確認してください。(図1)
- トレー等にエサを入れます。(トレーはお客様で用意してください)

### 効果的なエサ

米、小麦粉、ゴマ、コーヒー用ミルク、果物など



万が一不具合がありましたら、当社またはお買い求めの販売店にご連絡ください。

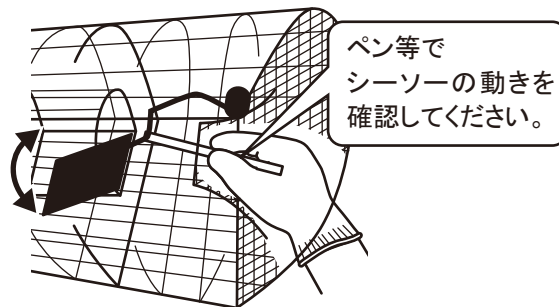
## ■エサのセット方法

- 1.留めてあるクリップを外します。(図2)
- 2.後扉を開きます。
- 3.エサを入れたトレーを置きます。(図3)
- 4.後扉を閉め、クリップを留めます。(図4)の順に従って留めてください。
- 5.保護カバーを開梱前のように取り付けます。(図5)

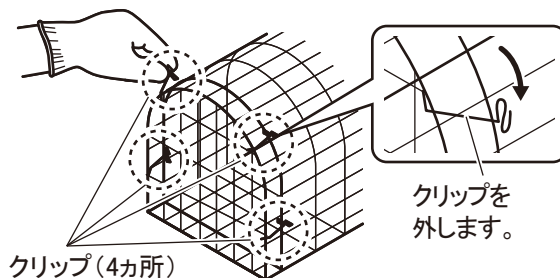
### 保護カバーを取り付けると…

- ネズミの糞尿で床が汚れるのを防ぐ
- エサがホコリや雨に当たらないので長持ちするといった効果があります。

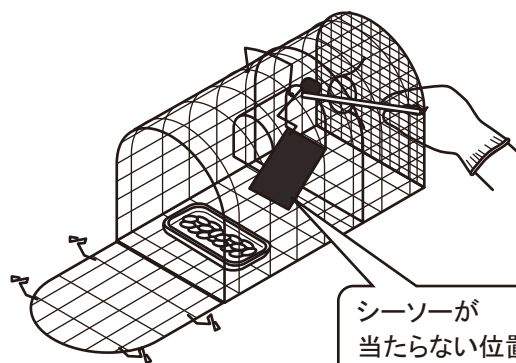
(図1)



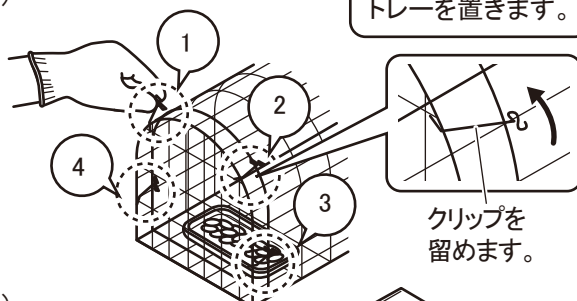
(図2)



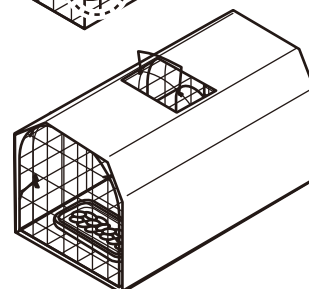
(図3)



(図4)



(図5)



## ■使用方法

- 1.ネズミがかかるのを待ちます。(図1)
- 2.一日一回はシーソーの状態を確認してください。
- 3.エサは定期的に交換してください。

## ■後処理方法

【用意するもの 捕獲器本体が入る大きさの容器】

- 1.容器に水を入れます。
- 2.保護カバーを外します。
- 3.水を入れた容器に捕獲器本体を沈め、ネズミを処分します。(図2)
- 4.捕獲器を容器から取り出します。
- 5.クリップを外します。
- 6.後扉を開きます。
- 7.捕獲されているネズミを取り出します。(図3)
- 8.ネズミの処理については、お住まいの自治体によって異なります。自治体の担当部署までお問い合わせください。



保護カバーはオプション部品として用意してあります。紛失・破損した場合はお買い求めの販売店または当社にお問い合わせください。

## ■お手入れ方法

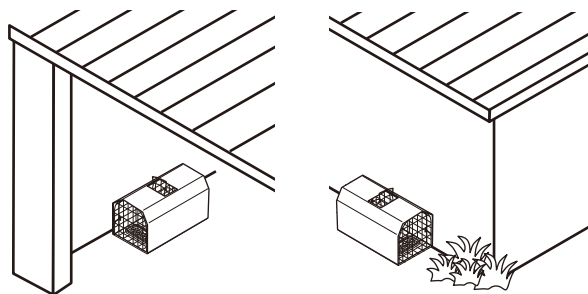
【用意するもの ブラシ・布等】

- 1.捕獲器本体を洗い流し、土や体毛等の汚れをブラシで落とします。
- 2.布等で水分を軽く拭き取ります。
- 3.風通しの良い日陰で自然乾燥させます。(図4)



子供の手の届かない場所で乾燥させてください。

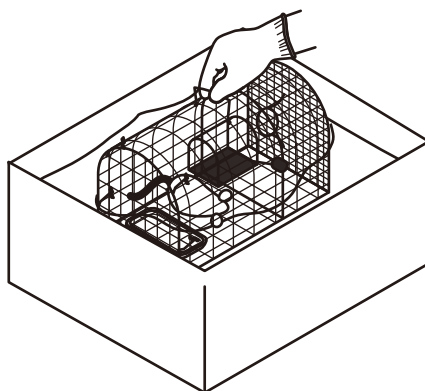
(図1)



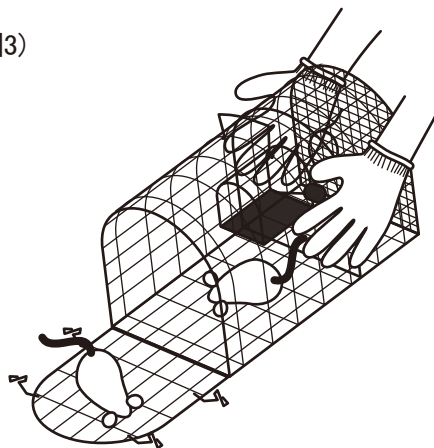
### ポイント

壁沿いや、部屋の隅に設置すると効果的です。

(図2)

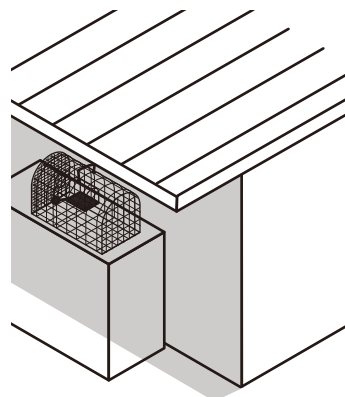


(図3)



※複数のネズミが捕獲されることがあります。

(図4)



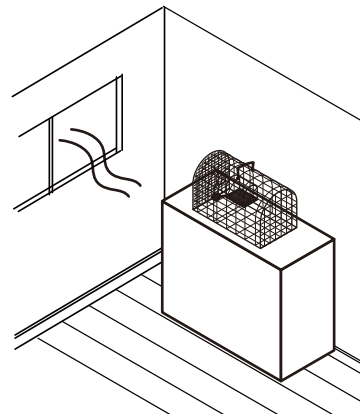
## ■保管方法

- 風通しのいい冷暗所で保管してください。(図1)
- 子供やペットの手の届かないところに保管してください。



水気のあるところや、湿度の高いところに保管しないでください。サビの原因になります。

(図1)

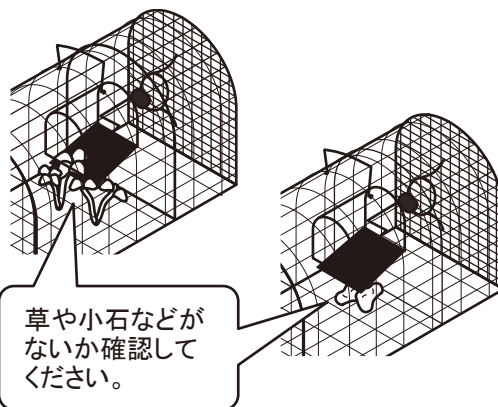


## ■トラブルシューティング

Q.シーソーの動きが悪い

A:シーソーに異物が挟まっていないか確認してください。(図2)

(図2)



Q.ネズミが捕獲できない場合はどうすればよいか？

A:ネズミの習性や嗜好は環境によって変わります。エサや設置場所を変えてみてください。

## 保証規定

### この製品の寿命について

この製品は下記の条件で寿命を設定しています。これを超えた使用は事故などの原因となります。

- 期待寿命：3年(本書記載の使用状況で、想定される適切な当該製品の寿命です。)
- 保証期間：お買い上げ日より6ヶ月(無償修理、交換などをお約束する期間です。)

この規定は、本書記載内容に基づく正常な使用において故障や欠陥が発生した場合にお買い上げ後6ヶ月以内であれば、無償にて修理又は交換をお約束するものです。但し次の場合は保証期間内においても有償修理となります。

- (1)使用上の誤りや改造・不当な修理による故障や損傷。
- (2)お買い上げ後の落下・輸送による故障又は損傷。
- (3)火災・地震・水害等の天災地変ならびに公害等外部要因に起因する故障や損傷。
- (4)リサイクル業者や使用者などによる再販など、当社の責任範囲を越える場合など。
- (5)パッケージ等の消耗品。
- (6)本書の提示が無い場合。

●本書は再発行致しません。レシートや領収書と一緒に、大切に保管してください。

### 【仕様】

品名：Atype NO.103

用途：この製品は家屋被害、作物被害を防ぐためにドブネズミ・クマネズミを捕獲するための器具です。

NO.103	
材質	本体：鉄(塗装仕上げ) パッケージ：段ボール、表面クリアPP加工
重量	約1.6kg
寸法 (mm)	W240×H265×D445
線材径	φ1.5
線材間隔	10mm
数量	1個
原産国	日本(製品の一部に輸入材料を使用しています。)

※上記仕様などは改良のため予告なく変更する場合があります。

### 製造元

有限会社 栄工業

〒959-1207  
新潟県燕市三王淵1183  
TEL:0256-46-0484  
FAX:0256-46-0485  
URL: <http://www.sakae-industry.com/>  
Email: [info@sakae-industry.com](mailto:info@sakae-industry.com)



### 販売元

プラスワンスタイル株式会社

〒959-1207  
新潟県燕市三王淵1183  
TEL:0256-47-1768  
FAX:0256-47-1840  
URL: <http://www.sakae-industry.com/plus1.style.html>  
Email: [info@plus1style.com](mailto:info@plus1style.com)