

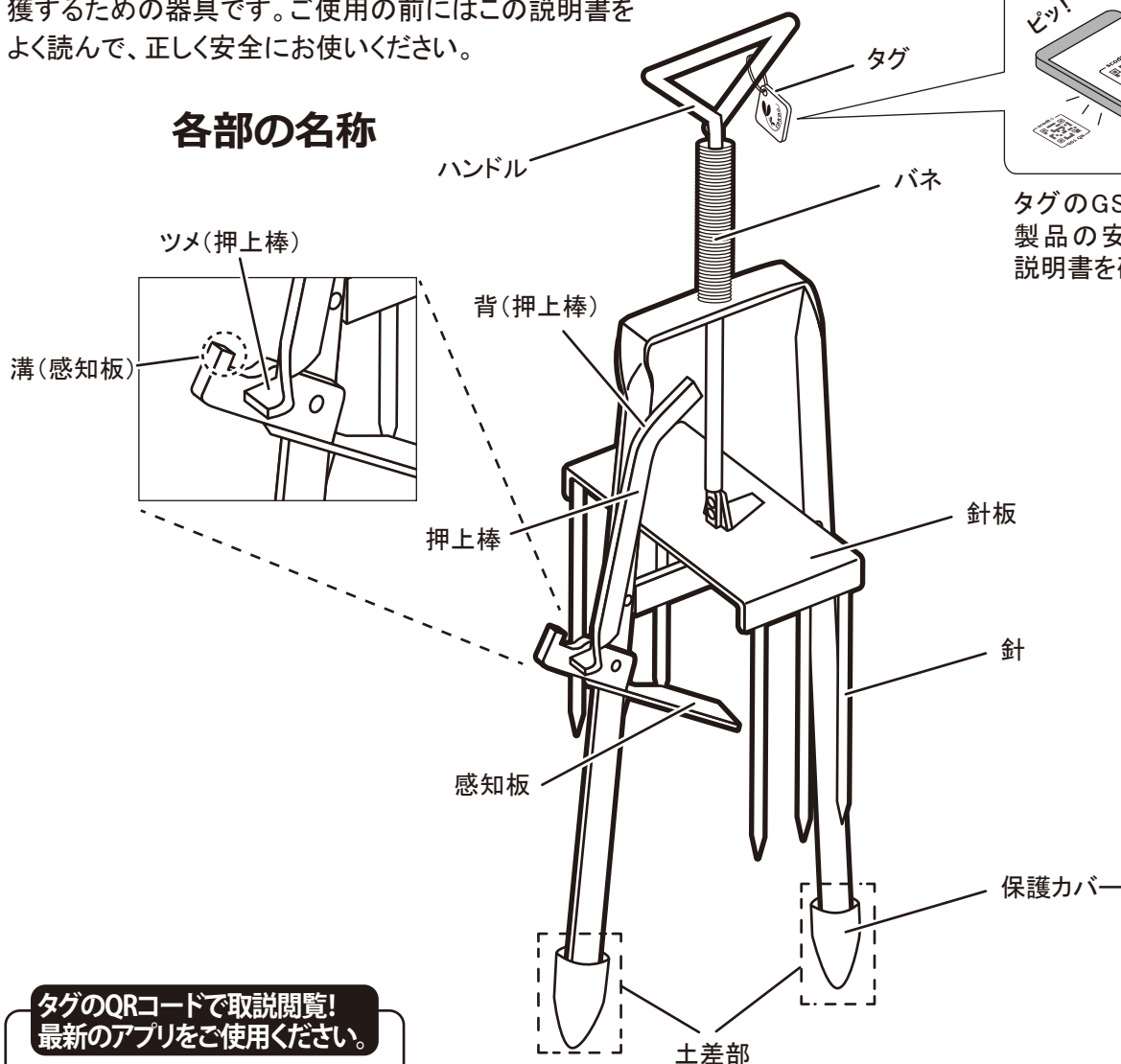


商品名	型番	対象となる動物
NO.151	MG-1	モグラ

取扱説明書

この度は、捕獲器をお買い求めいただきありがとうございます。この製品は作物被害を防ぐためにモグラを捕獲するための器具です。ご使用前にはこの説明書をよく読んで、正しく安全にお使いください。

各部の名称



タグのGS1QRコードから製品の安全情報や取扱説明書を確認できます。

タグのQRコードで取説閲覧！ 最新のアプリをご使用ください。

- ご使用開始後の安全上の情報をお伝えする最新のGS1QRコードを使用しています。下記から専用アプリ(無料)をダウンロードしてください。
- ご使用開始時には必ず新しいアプリで取扱説明書が閲覧できることを確認してください。

App Store Google Play



GS1QR

- この説明書には下記のマークを付けています。
拡大損害が予想される事項には…⚠
禁止行為には…🚫
特に良く読んで頂きたい事項には…❗
- この説明書は保証書を兼用しています。大切に保管してください。
- 当商品に関するお問い合わせは、お買い求めの販売店もしくは当社(連絡先8ページに記載)にご連絡ください。

安全上のお知らせ

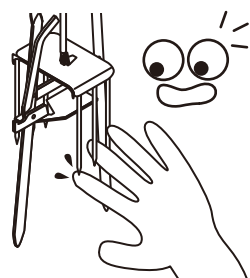
この製品の期待寿命は製造後3年です。詳しくは保証規定をお読みください。設計上の使用期間を超えて使用すると、経年劣化により重大な事故の原因となります。

！ご使用前に… よくお読みになり安全にご使用ください。



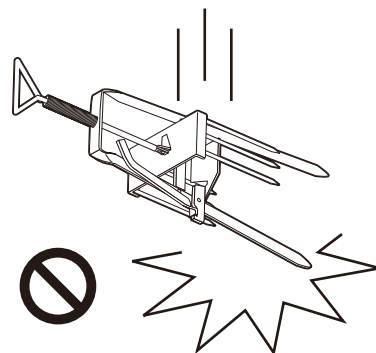
警告 重大な事故に至ることがあります。

- セットした状態で針を触らないでください。
針が刺さり、ケガをする恐れがあります。
- 子供に触らせないでください。



注意 軽微なケガや器具・製品が
損傷する原因になります。

- 不当な分解、修理、改造はしないでください。
- セットした状態で落としたり、投げたりして、強い
衝撃をあたえないでください。
- 本書記載以外の用途では使用しないでください。
- 必ず手袋をはめて作業をしてください。



■ 作業前の準備

- 開梱時に各部が揃っている事を確認してください。
- 土差部の先端についているカバーを外してください。
- モグラの通り道をやさしく崩します。



万が一不具合がありましたら、当社または
お買い求めの販売店にご連絡ください。

ポイント

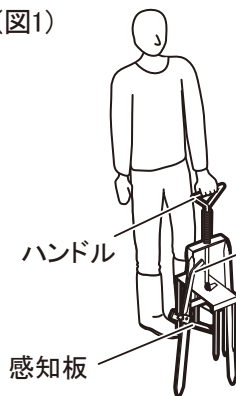
モグラの通り道を数か所崩し、2~3日後に穴が
直っているようであれば、そこに本体を仕掛けてく
ださい。



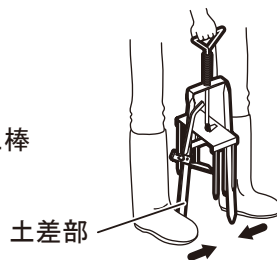
■ セット方法

1. 感知板、押上棒が右側に来るようにします。
2. 左手でハンドルを持ちます。(図1)
3. 土差部をしっかり足で挟みます。(図2)
4. 右手で押上棒のツメを持ち、上に上げます。(図3)
5. 押上棒を持ったままハンドルを上
に引き上げます。(図4)

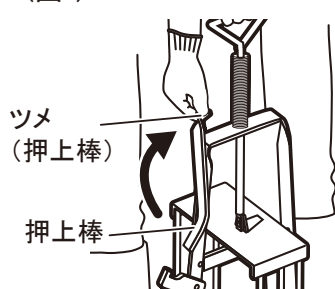
(図1)



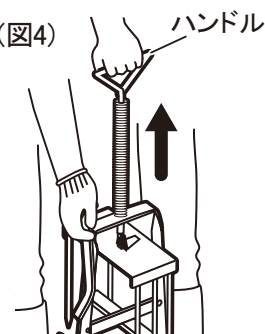
(図2)



(図3)



(図4)



6.右手を下げながら、押上棒の背で針板を押し上げます。(図5)

7.押上棒のツメを感知板の溝に引っかけます。(図6)

8.押上棒のツメが感知板の溝にしっかり引っかかっていることを確認します。

9.右手をゆっくり離します。

10.セット完了です。

■使用方法

1.モグラの通り道を崩したところに、土差部を突き刺します。(図1)

2.モグラがかかるのを待ちます。

3.一日一回は、製品に異常がないことを確認してください。

■解除方法

感知板が地面に触れるまで、本体を地面に差し込んでください。

■捕獲後の対応

●捕獲器本体を地面から引き抜いてください。(図2)

●モグラの処理については、お住まいの自治体によって異なります。自治体の担当部署までお問い合わせください。

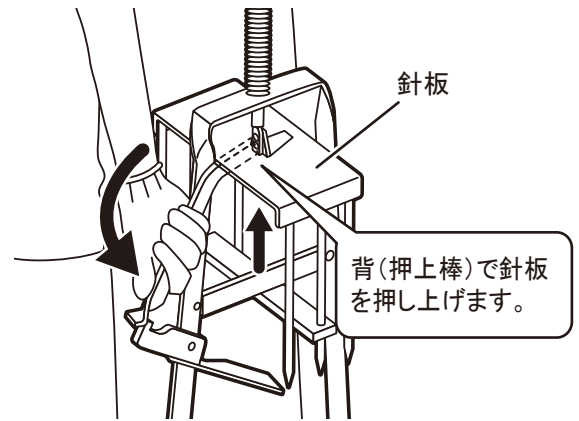
■お手入れ方法

【用意するもの ブラシ・布等】

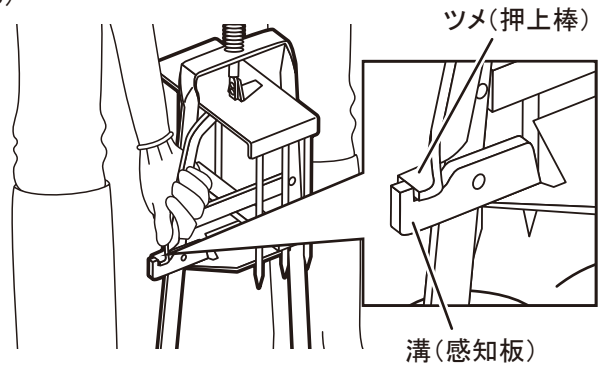
1.捕獲器本体を水道水で洗い流し、土や体毛等の汚れをブラシで落とします。

2.布等で捕獲器本体を軽く拭き取ります。

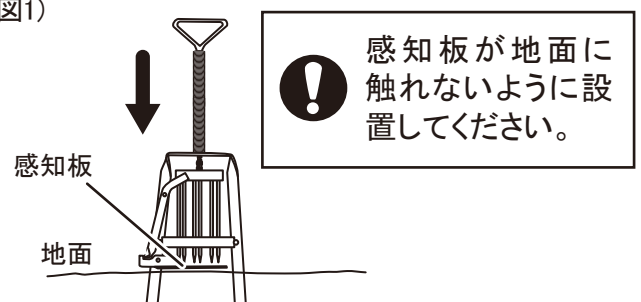
3.風通しの良い日陰で自然乾燥させます。



(図5)

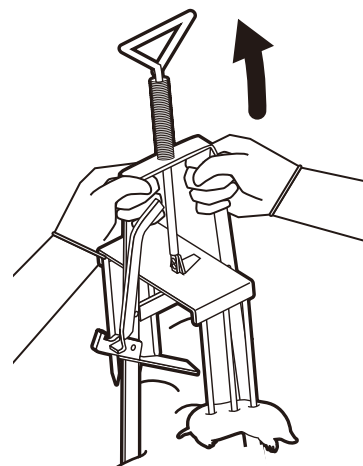


(図6)



! 針の下に小石等があると、正常に作動しない場合があります。

(図2)



! 子供の手の届かない場所で乾燥させてください。

■保管方法

- 風通しのいい冷暗所で保管してください。
- 子供やペットの手の届かないところに保管してください。



水気のあるところや、湿度の高いところに保管しないでください。サビの原因になります。

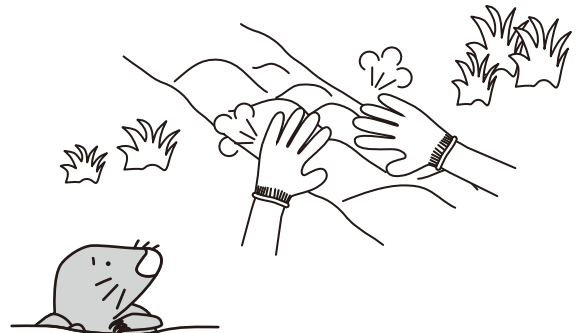
■トラブルシューティング

Q.捕獲器本体の塗装が取れた。

A:モグラは塗装の匂いに敏感なので、本体は設置後に取れやすい塗装をしています。作動には問題ありません。

Q.モグラが捕獲できない。

A:モグラの通り道には、毎日通るものと一回しか通らないものがあります。毎日通るものは崩してもまた修繕して使うので、数か所崩してみても、2～3日後に直っているようであれば、そこに本体を仕掛けてください。



保証規定

この製品の寿命について

この製品は下記の条件で寿命を設定しています。これを超えた使用は事故などの原因となります。

- 期待寿命：3年(本書記載の使用状況で、想定される適切な当該製品の寿命です。)
- 保証期間：お買い上げ日より6ヶ月(無償修理、交換などをお約束する期間です。)

この規定は、本書記載内容に基づく正常な使用において故障や欠陥が発生した場合にお買い上げ後6ヶ月以内であれば、無償にて修理又は交換をお約束するものです。但し次の場合は保証期間内においても有償修理となります。

- (1)使用上の誤りや改造・不当な修理による故障や損傷。
- (2)お買い上げ後の落下・輸送による故障又は損傷。
- (3)火災・地震・水害等の天災地変ならびに公害等外部要因に起因する故障や損傷。
- (4)リサイクル業者や使用者などによる再販など、当社の責任範囲を越える場合など。
- (5)パッケージ等の消耗品。
- (6)本書の提示が無い場合。

- 本書は再発行致しません。レシートや領収書と一緒に、大切に保管してください。

【仕様】

品名：Btype NO.151

用途：この製品は作物被害を防ぐためにモグラを捕獲するための器具です。

NO.151	
材質	本体：鉄（塗装仕上げ）刃部：鉄（焼入れ 塗装仕上げ）
重量	約800g
寸法（mm）	W150×H430×D115mm
数量	1個
原産国	日本

※上記仕様などは改良のため予告なく変更する場合があります。

製造元

有限会社 栄工業

〒959-1207
新潟県燕市三王淵1183
TEL:0256-46-0484
FAX:0256-46-0485
URL: <http://www.sakae-industry.com/>
Email: info@sakae-industry.com



販売元

プラスワンスタイル株式会社

〒959-1207
新潟県燕市三王淵1183
TEL:0256-47-1768
FAX:0256-47-1840
URL: <http://www.sakae-industry.com/plus1.style.html>
Email: info@plus1style.com